

**FEDERATION INTERNATIONALE DE TIR AUX ARMES
SPORTIVES DE CHASSE**

10, rue Médéric, 75017 PARIS FRANCE Тел.: (33) 1 42 93 40 53 Факс: (33) 1 42 93 58 22
fitasc@fitasc.com; www.fitasc.com



**МЕЖДУНАРОДНЫЕ ПРАВИЛА
СТЕНДОВОЙ СТРЕЛЬБЫ**

СПОРТИНГ-КОМПАКТ

01 января 2012 года



УТВЕРЖДЕНЫ
Советом Федерации стендовой стрельбы Московской области
31 августа 2012 года.

ГЛАВА 1. ОБЩИЕ ПОЛОЖЕНИЯ.

Спортинг-компакт – вид стендовой стрельбы.

«Compak Sporting» - зарегистрированная марка со спортивными правилами, являющаяся собственностью FITASC.

ГЛАВА 2. СТРЕЛКОВОЕ ОБОРУДОВАНИЕ.

Стрельба ведется на ограниченном четырехугольном участке размером 40 x 25м, над которым проходят траектории полета мишеней.

По возможности этот участок должен быть обозначен на земле четырьмя столбиками высотой около 50 см с флажком, стороны помечаются слева направо следующим образом: АВ-BC-CD-DA для упрощения действий по настройке полётов (см. рисунок).

На каждой стрелковой площадке в наличии должно быть **не менее шести (6) метательных машинок для подачи мишеней.**

Расположение метательных машинок не регламентировано, однако обязательным условием является безопасность подаваемых мишеней для стрелков, судей, персонала и зрителей, даже в случае промаха или выхода рваной мишени (положение «нет мишени»).

Если метательные машинки располагаются позади стрелковой площадки, они должны быть установлены выше стрелковых номеров минимум на 4 метра.

При отсутствии ветра все мишени должны проходить над четырехугольником ABCD как минимум в одной точке своей траектории.

Предусмотрены пять стрелковых номеров.



2.1. Траектории (см. план).

Траектории мишеней и типы полётов должны быть как можно более разнообразными: восходящие, нисходящие, удаляющиеся, приближающиеся, «свечи», «зайцы», и т.п.

Траектория мишени должна проходить таким образом, чтобы спортсмен имел возможность произвести два выстрела по каждой одиночной мишени с каждого из пяти стрелковых мест, при условии полной безопасности для стрелков, судей, персонала и зрителей.

Для соревнований в дисциплине спортинг-компакт предусмотрены два типа траекторий: обязательные и свободные.

2.1.1. Обязательные траектории:

- траектория слева направо, пересекающая стороны АВ и CD;
- траектория справа налево, пересекающая стороны CD и АВ;
- удаляющаяся траектория, пересекающая сторону ВС.

Машинки для подачи мишеней данной траектории могут быть установлены:

- 1) перед стрелковыми номерами в траншее;
- 2) позади стрелковых мест, поднятые выше уровня земли.

2.1.2. Свободные траектории.

Выбираются организатором в зависимости от местного ландшафта.

2.2. Оборудование для подачи мишеней.

На стрелковой площадке в спортинг-компакте используются не менее шести метательных машинок. Машинки могут быть ручными, полуавтоматическими и автоматическими.

Машинки должны быть промаркированы слева направо буквами (А, В, С, D и т.д.) или цифрами (1, 2, 3, 4 и т.д.), а расположение каждой машинки быть четко обозначено плакатом с соответствующей буквой или цифрой.

2.3. Запуск мишеней.

Мишени запускаются из машинок вручную, системой дистанционного управления либо акустической системой запуска.

При ручном запуске или запуске системой дистанционного управления мишень должна выпускаться в течение 3 секунд после команды стрелка.

При использовании акустической системы запуска мишень выпускается в течение 0,5 секунды после команды стрелка.

2.4. Мишени.

Могут использоваться все типы мишеней, как стандартные, так и специальные (бату, миди, мини, «заяц», и т.п.).

Цвет мишеней выбирается в зависимости от окружающего фона так, чтобы они были максимально заметны.

2.5. Определение дуплетов.

2.5.1. Сигнальный дуплет.

Две мишени, выпущенные из одной или двух метательных машинок: первая мишень – по команде стрелка, вторая мишень – в течение 3-х секунд после произведенного выстрела по первой мишени.

2.5.2. Синхронный дуплет.

Две мишени, одновременно выпущенные из одной или двух метательных машинок по команде стрелка.

2.5.3. Порядок стрельбы в дуплетах.

В дуплете стрелок обязан принять обе мишени. Стрелять по первой мишени дважды запрещено.

В сигнальном дуплете, если стрелок поражает обе мишени одним выстрелом, засчитывается фактический результат по первой мишени, а вторая мишень объявляется как «Нет мишени». Дуплет должен быть повторен.

В синхронном дуплете выстрелы по мишеням производятся в произвольном порядке. Если стрелок поражает обе мишени одним выстрелом, дуплет объявляется как «Нет мишени», результат выстрела не засчитывается и дуплет должен быть повторен.

2.6. Стрелковые номера.

Пять стрелковых номеров представляют собой квадратные площадки размером 1 x 1 м, расположенные на одной линии. Расстояние между их центрами должно составлять от 3-х до 5-и метров.

Линия, проходящая через передние края 5-и стрелковых номеров должна располагаться на удалении от 4-х до 8-и метров от линии AD, и быть параллельна ей.

3-й стрелковый номер должен располагаться напротив середины линии AD.

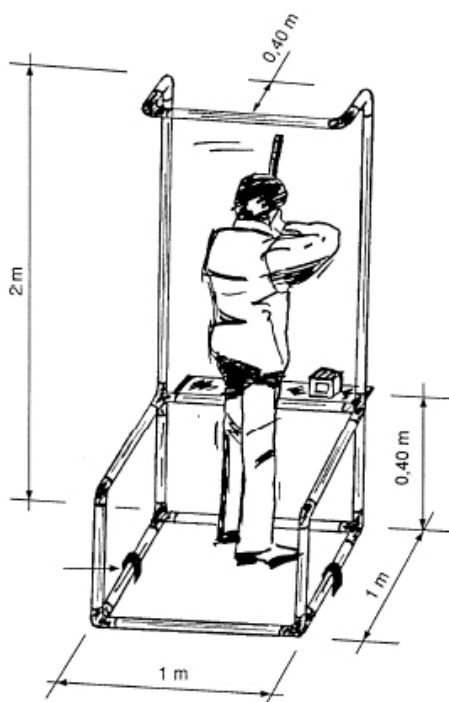
Ограничительные рамки (ОР) должны устанавливаться на каждом стрелковом номере в целях обеспечения безопасности.

Рекомендуется использовать ОР изображенной ниже конструкции, но допускаются и другие конструкции.

В последнем случае ОР должны:

- эффективно ограничивать угол стрельбы по сторонам;
- эффективно ограничивать угол стрельбы по вертикали;
- не позволять стрелкам выходить или наклоняться вперед за пределы номера.

Ограничительная рамка (рекомендуемая модель)* (смотри примечания) ¹⁾



Стрелковый номер, изготовленный из цветных ПВХ-трубок диаметром 50 мм (прямые трубки + соединяющие колена).

Все нижние элементы заполняются водой, песком или закрепляются на земле.

Скобы забиваются в землю.

Высота передних и боковых горизонтальных перекладин ограничительных рамок, в настоящее время составляющая 0,4 м, увеличена до 0,7–0,8 м по соображениям безопасности.

ГЛАВА 3. ОРУЖИЕ И ЭКИПИРОВКА.

3.1. Оружие.

Разрешено использовать любые гладкоствольные ружья калибром не более 12 и длиной ствола не менее 66 см (26 дюймов), кроме помповых.

Стрелки, использующие полуавтоматические ружья, обязаны установить на них устройство, сводящее к минимуму выброс стреляных гильз, чтобы они не мешали другим стрелкам, находящимся поблизости.

Запрещается заряжать полуавтоматическое ружье более чем двумя патронами.

Запрещается использовать на ружьях погонные ремни и стропы.

Во время одной и той же серии запрещена любая полная или частичная замена оружия, смена чоков и стволов. Проведение данных операций разрешается только между сериями.

3.2. Боеприпасы.

Патроны, используемые на соревнованиях по спортинг-компакту, ограничиваются навеской дроби **не более 28 граммов** (допуск составляет +0,5 грамма).

Дробь должна быть сферической формы, диаметром не более 2,5 мм (допуск составляет +0,1 мм).

Использование дисперсантов или любых других необычным образом снаряженных патронов, а также переснаряженных патронов, запрещено.

Смешение дроби разных размеров и/или качества строго запрещено, равно как использование черного пороха и трассирующих патронов.

3.3. Защита органов слуха.

Стрелки, судьи, персонал и зрители, присутствующие на спортивном мероприятии по спортинг-компакту, либо находящиеся неподалеку, должны пользоваться средствами защиты слуха.

Участник, находящийся на стрелковом номере без средств защиты органов слуха, считается отсутствующим и не допускается до стрельбы.

3.4. Защитные очки.

Участники соревнований, судьи и персонал должны носить защитные очки.

Стрелок, находящийся на стрелковом номере без защитных очков, считается отсутствующим и не допускается до стрельбы.

ГЛАВА 4. СЕРИИ.

4.1. Серии.

Серия состоит из 25 мишеней, т.е. по 5 мишеней на каждом стрелковом номере, по одной из следующих программ:

- пять (5) одиночных мишеней;
- три (3) одиночных мишени и один (1) дуплет (сигнальный или синхронный);
- одна (1) одиночная мишень и два (2) дуплета (сигнальных или синхронных).

При проведении соревнований по спортинг-компакту рекомендуется использовать в сериях разные программы. Но на одной площадке дуплет должен быть одного типа (или сигнальным, или синхронным).

Одиночные мишени и синхронные дуплеты показываются стрелкам первой группы только один раз в день, за исключением случаев продолжительного перерыва в стрельбе.

4.2. Программа или порядок стрельбы.

Программа стрельбы указывается на каждом стрелковом номере таким образом, чтобы стрелок мог легко прочитать её.

При составлении программы одиночные мишени выбираются в любой очередности.

Первая мишень каждого дуплета должна быть последней мишенью, по которой был сделан выстрел с предыдущего стрелкового номера.

Если в команде всего 5 стрелков, последняя мишень пустого стрелкового номера должна быть показана следующему стрелку.

Предварительно составленные программы стрельбы приведены в Приложении 2, их рекомендуется использовать на соревнованиях.

Пример программы серии (3 одиночных мишени и 1 дуплет):

Место 1	Место 2	Место 3	Место 4	Место 5	
A	B	C	D	E	Одиночная
D	C	B	E	F	Одиночная
B	F	E	A	D	Одиночная
D+A	A+F	F+C	C+B	B+E	Дуплет

Это всего лишь пример, возможны и другие комбинации, но при условии соблюдения вышеуказанных правил.

4.3. Группы.

Группа состоит максимум из 6 стрелков.

4.4. Порядок ведения стрельбы в серии.

Позиции стрелков (см. Приложение 3).

Стрелки группы выходят на стрелковые номера в порядке, указанном в протоколе.

Стрелок группы, находящийся в ожидании за стрелковым номером 1 должен быть готов занять этот номер, как только стрелок на стрелковом номере 5 закончит стрельбу по мишеням согласно его программе.

В момент вызова мишени ружье может находиться в произвольном положении (вложено в плечо или нет).

В момент ведения стрельбы по мишеням приклад ружья должен быть вложен в плечо.

Стрелки стреляют по очереди по всем одиночным мишеням и дуплетам согласно программе.

После того, как предыдущий стрелок закончит стрельбу, следующему стрелку для вызова своей мишени отводится не более 10 секунд.

Судья должен объявить стрелку, находящемуся на 1-м стрелковом номере, когда тому приступить к стрельбе.

Стрелок 5-го стрелкового номера по окончании стрельбы по своей программе:

- переходит в ожидание своей очереди позади 1-го стрелкового номера
- другие стрелки переходят и занимают стрелковые номера, расположенные справа от них
- стрелок, ожидавший своей очереди, занимает место на 1-м стрелковом номере.

Серию из пяти мишеней всегда начинает стрелок на 1-м стрелковом номере.

Во время перехода на другие стрелковые номера ружья должны быть ОТКРЫТЫМИ И НЕЗАРЯЖЕННЫМИ.

ГЛАВА 5. ОЦЕНКА РЕЗУЛЬТАТОВ ВЫСТРЕЛОВ.

5.1. Мишень засчитывается как «Бита» при соблюдении одного из следующих условий:

мишень выпущена, стрелок произвел по ней выстрел согласно правилам, от нее отделился хотя бы один видимый фрагмент, или она полностью или частично разрушена.

Эти условия применимы также к флэш мишеням.

5.2. Мишень засчитывается как «Промех» при соблюдении одного из следующих условий:

мишень не поражена, от нее не отделился ни один видимый фрагмент, или заметно только облако пыли (пылящие мишени).

5.3. Положения «Нет мишени» .

5.3.1. По причинам, связанным с ружьем или боеприпасами.

Таблица, приведенная ниже, используется при первом инциденте во время одной серии. За первое нарушение выносятся предупреждение.

Начиная со второго инцидента, за каждую мишень, по которой не был произведен выстрел, засчитывается «Промех»

Проблема	Условие	Действие
Сдвоенный выстрел	По одиночной мишени	«НЕТ МИШЕНИ» Мишень повторяется.
	По первой мишени в сигнальном дуплете	«НЕТ МИШЕНИ» Дуплет повторяется
	В синхронном дуплете	«НЕТ МИШЕНИ» Дуплет повторяется
Осечка при первом выстреле	По одиночной мишени	«НЕТ МИШЕНИ» Мишень повторяется.
	По первой мишени в сигнальном дуплете	«НЕТ МИШЕНИ» Дуплет повторяется
	В синхронном дуплете	«НЕТ МИШЕНИ» Дуплет повторяется
Осечка при втором выстреле	По одиночной мишени	«НЕТ МИШЕНИ» Мишень повторяется. Ее можно поразить только вторым выстрелом.
	В сигнальном дуплете	«НЕТ МИШЕНИ» Дуплет повторяется Засчитывается результат по первой мишени
	В синхронном дуплете	«НЕТ МИШЕНИ» Дуплет повторяется.

5.3.2. По причинам, связанным с мишенями.

Таблица, приведенная ниже, используется в следующих случаях:

- мишень разрушилась при выпуске из машинки;
- мишень выпущена из другой машинки;
- мишень имеет другой цвет;
- траектория полета мишени признана судьей неправильной;
- мишень выпущена более чем через 3 секунды после команды стрелка;
- стрелок не давал команды на выпуск мишени;
- по мнению судьи, стрелку явно помешали;
- судья не может оценить результат выстрела по мишени;
- мишень выпущена по ошибке на той же площадке во время выпуска одиночной мишени или дуплета.

Проблема	Действие
Одиночная мишень	«НЕТ МИШЕНИ» Мишень повторяется
Мишень «заяц» разрушилась после промаха первым выстрелом и до произведения второго выстрела	«НЕТ МИШЕНИ» выпускается другой «заяц», который может быть поражен только вторым выстрелом.
Первая мишень в сигнальном дуплете	«НЕТ МИШЕНИ» Дуплет повторяется
Первая мишень (или ее фрагменты) поражает вторую мишень в дуплете до второго выстрела	«НЕТ МИШЕНИ» Дуплет повторяется Засчитывается результат по первой мишени.
Вторая мишень в сигнальном дуплете	«НЕТ МИШЕНИ» Дуплет повторяется Засчитывается результат по первой мишени
Мишень в синхронном дуплете	«НЕТ МИШЕНИ» Дуплет повторяется

5.3.3. Неблагоприятные погодные условия

Не бывает положения «Нет мишени» по причине неблагоприятных погодных условий.

Во всех других случаях каждая пораженная мишень засчитывается как «Бита», каждая непораженная – как «Промаш».

ГЛАВА 6. ТЕХНИКА БЕЗОПАСНОСТИ.

- С любым оружием, даже если оно не заряжено, следует обращаться с осторожностью.
- Ружья следует переносить в открытом виде (снятыми с боевого взвода и разряженными).
- У полуавтоматических ружей затвор должен быть открыт, а ствол должен быть направлен вверх или вниз.
- Если стрелок не пользуется ружьем, он должен установить его в вертикальном положении в пирамиде или хранить его в другом разрешенном месте так, чтобы это не создавало никакой опасности.
- Запрещается касаться ружья другого стрелка без его разрешения.
- Запрещается целиться или намеренно стрелять в животных или птиц.

- Запрещается производить имитацию стрельбы за пределами стрелковых номеров.
- Запрещается производить имитацию стрельбы в момент, когда стрелок из состава группы стреляет по своим мишеням.
- Стрелку запрещается переходить на следующий стрелковый номер, пока его не покинул предыдущий стрелок.
- Стрелок может заряжать ружье только на своем стрелковом номере, при условии, что ружье останется открытым (или открыт затвор полуавтоматического ружья). При этом **запрещается класть ружье, а ствол ружья должен быть направлен в зону стрельбы, в пределах сектора для ведения стрельбы.**
- Стрелок имеет право закрыть ружье (или его затвор) только тогда, когда наступает его очередь стрелять.
- В случае отсутствия выстрела по причине осечки патрона, либо иного сбоя ружья или патрона, стрелок должен оставаться на месте, держа оружие направленным в зону стрельбы до тех пор, пока его не проверит судья.
- Находясь на стрелковом номере, стрелок не должен разворачиваться, предварительно не открыв и не разрядив ружье, независимо от того, были ли произведены выстрелы.
- Во время показа мишеней и при перерыве в стрельбе ружье стрелка должно быть открыто и не заряжено.

ОПРЕДЕЛЕНИЯ

СТРЕЛЬБИЩЕ:	Совокупность стрелковых сооружений.
СПОРТИНГ-КОМПАКТ:	Стрелковые сооружения для данной стрелковой дисциплины.
ГРУППА:	Группа, включающая не более 6 стрелков, стреляющих в одно и то же время на одной и той же площадке на одних и тех же стрелковых сооружениях.
СЕРИЯ:	Серия состоит из 25 мишеней, по которым ведется стрельба в рамках спортинг-компакта.
МЕТАТЕЛЬНАЯ МАШИНКА ДЛЯ ПОДАЧИ МИШЕНЕЙ:	Машина или оборудование для подачи мишеней.
МИКРОФОН:	Акустическое оборудование, запускающее машинку по голосу стрелка.
ВЫСТРЕЛ:	Соответствует стрельбе одним патроном.
МИШЕНЬ:	Глиняная тарелочка.
ТРАЕКТОРИЯ:	Линия, которую мишень описывает в пространстве.

ОГЛАВЛЕНИЕ

ГЛАВА	СТР.
1. ОБЩИЕ ПОЛОЖЕНИЯ	3
2. СТРЕЛКОВАЯ ПЛОЩАДКА	3
2.1. Траектории	4
2.1.1. Обязательные траектории	4
2.1.2. Свободные траектории	4
2.2. Оборудование для подачи мишеней	4
2.3. Запуск мишеней	4
2.4. Мишени	4
2.5. Определения дуплетов	4
2.5.1. Сигнальные дуплеты	4
2.5.2. Синхронные дуплеты	4
2.5.3. Порядок стрельбы в дуплетах	5
2.6. Стрелковые места (номера)	5
3. ОРУЖИЕ И ЭКИПИРОВКА	6
3.1. Оружие	6
3.2. Боеприпасы	6
3.3. Защита органов слуха	6
3.4. Защитные очки	6
4. СЕРИИ	7
4.1. Серии	7
4.2. Программа или порядок стрельбы	7
4.3. Группы	7
4.4. Порядок ведения стрельбы в серии	7
5. ОЦЕНКА РЕЗУЛЬТАТОВ ВЫСТРЕЛОВ	8
5.1. Мишень засчитывается как «Бита»	8
5.2. Мишень засчитывается как «Промах»	8
5.3. Положения «Нет мишени»	8
5.3.1. По причинам, связанным с ружьем или боеприпасами	8
5.3.2. По причинам, связанным с мишенями	9
5.3.3. Неблагоприятные погодные условия	9
6. ТЕХНИКА БЕЗОПАСНОСТИ	9-10
ОПРЕДЕЛЕНИЯ	11
ПРИЛОЖЕНИЕ 1. ПРОТОКОЛ СЕРИИ	13
ПРИЛОЖЕНИЕ 2. ПРОГРАММЫ СЕРИИ	14-18
ПРИЛОЖЕНИЕ 3. ПОЛОЖЕНИЯ СТРЕЛКОВ В ХОДЕ СЕРИИ	19-20
ПРИЛОЖЕНИЕ 4. ПРАВИЛА ПРОВЕДЕНИЯ СОРЕВНОВАНИЙ	21-28

**ПРИЛОЖЕНИЕ №1
ПРОТОКОЛ СЕРИИ**

Number		Name/First Name		Cat.		Targets																									Total	Signature						
						Stand 1					Stand 2					Stand 3					Stand 4					Stand 5												
						1	2	3	4	5	6	7	9	9	10	11	12	13	14	15	16	17	19	19	20	21	22	23	24	25	Wait							
						1	2	3	4	5	6	7	9	9	10	11	12	13	14	15	16	17	19	19	20	Wait	21	22	23	24	25	Stand 1						
						1	2	3	4	5	6	7	9	9	10	11	12	13	14	15	Wait	16	17	19	19	20	16	17	19	20	21	22	23	24	25	Stand 2		
						1	2	3	4	5	6	7	9	9	10	Wait	11	12	13	14	15	Stand 1	16	17	19	19	20	16	17	19	20	21	22	23	24	25	Stand 3	
						1	2	3	4	5	6	7	9	9	10	6	7	9	9	10	Stand 1	11	12	13	14	15	16	17	19	19	20	21	22	23	24	25	Stand 4	
						1	2	3	4	5	1	2	3	4	5	6	7	9	9	10	Stand 2	11	12	13	14	15	16	17	19	19	20	21	22	23	24	25	Stand 5	

**FEDERATION INTERNATIONALE DE TIR
AUX ARMES SPORTIVES DE CHASSE**
World Championship



Sheet #: 1

Round #: 1 (Winchester)

Referee: _____

**ПРИЛОЖЕНИЕ 2.
ПРОГРАММЫ СЕРИИ
5 одиночных мишеней на 1 стрелковый номер**

ТАБЛИЦА №1.

A	B	C	D	E
E	F	A	B	C
C	D	E	F	A
F	A	B	C	D
D	E	F	A	B

ТАБЛИЦА №5.

E	F	A	B	C
C	D	E	F	A
A	B	C	D	E
D	E	F	A	B
B	C	D	E	F

ТАБЛИЦА №2.

B	C	D	E	F
F	A	B	C	D
D	E	F	A	B
A	B	C	D	E
E	F	A	B	C

ТАБЛИЦА №6.

F	A	B	C	D
D	E	F	A	B
B	C	D	E	F
E	F	A	B	C
C	D	E	F	A

ТАБЛИЦА №3.

C	D	E	F	A
A	B	C	D	E
E	F	A	B	C
B	C	D	E	F
F	A	B	C	D

ТАБЛИЦА №7.

A	C	E	B	D
F	A	C	D	E
B	D	F	A	C
E	B	D	F	A
C	E	B	C	F

ТАБЛИЦА №4.

D	E	F	A	B
B	C	D	E	F
F	A	B	C	D
C	D	E	F	A
A	B	C	D	E

ТАБЛИЦА №8.

D	B	E	C	F
F	A	D	B	E
C	F	A	D	B
E	C	F	A	D
B	E	C	F	A

На 1 стрелковый номер: 3 одиночных мишени и 1 сигнальный дуплет

ТАБЛИЦА №9.

A	B	C	D	E
F	A	B	C	D
E	F	A	B	C
Сигн. дуплет C-D	Сигн. дуплет D-E	Сигн. дуплет E-F	Сигн. дуплет F-A	Сигн. дуплет A-B

ТАБЛИЦА №13.

E	B	F	C	A
D	E	B	F	C
A	D	E	B	F
Сигн. дуплет F-C	Сигн. дуплет C-A	Сигн. дуплет A-D	Сигн. дуплет D-E	Сигн. дуплет E-B

ТАБЛИЦА №10.

B	D	A	F	C
E	B	D	A	F
C	E	B	D	A
Сигн. дуплет A-F	Сигн. дуплет F-C	Сигн. дуплет C-E	Сигн. дуплет E-B	Сигн. дуплет B-D

ТАБЛИЦА №14.

F	C	E	B	D
A	F	B	E	C
C	B	D	A	E
Сигн. дуплет E-D	Сигн. дуплет D-A	Сигн. дуплет A-C	Сигн. дуплет C-F	Сигн. дуплет F-B

ТАБЛИЦА №11.

C	E	D	A	F
B	C	E	D	A
F	B	C	E	D
Сигн. дуплет D-A	Сигн. дуплет A-F	Сигн. дуплет F-B	Сигн. дуплет B-C	Сигн. дуплет C-E

ТАБЛИЦА №15.

A	F	B	E	D
B	E	C	F	A
C	B	F	B	E
Сигн. дуплет E-D	Сигн. дуплет D-A	Сигн. дуплет A-D	Сигн. дуплет D-C	Сигн. дуплет C-F

ТАБЛИЦА №12.

D	A	F	C	E
B	D	C	F	C
E	F	B	D	A
Сигн. дуплет A-C	Сигн. дуплет C-E	Сигн. дуплет E-A	Сигн. дуплет A-B	Сигн. дуплет B-F

ТАБЛИЦА №16.

B	E	C	A	F
D	A	B	E	C
F	D	A	C	E
Сигн. дуплет E-C	Сигн. дуплет C-F	Сигн. дуплет F-D	Сигн. дуплет D-B	Сигн. дуплет B-A

На 1 стрелковый номер: 3 одиночных мишени и 1 синхронный дуплет

ТАБЛИЦА №17.

F	E	C	B	A
D	B	F	E	C
A	D	E	A	B
Синхр. дуплет B-C	Синхр. дуплет C-A	Синхр. дуплет A-D	Синхр. дуплет D-F	Синхр. дуплет F-E

ТАБЛИЦА №21.

B	F	A	B	E
A	B	F	C	D
C	D	B	E	F
Синхр. дуплет F-E	Синхр. дуплет E-C	Синхр. дуплет C-D	Синхр. дуплет D-A	Синхр. дуплет A-C

ТАБЛИЦА №18.

E	C	D	A	D
F	E	C	D	B
D	F	B	E	A
Синхр. дуплет A-B	Синхр. дуплет B-A	Синхр. дуплет A-F	Синхр. дуплет F-C	Синхр. дуплет C-E

ТАБЛИЦА №22.

C	E	B	F	A
D	F	A	C	B
F	B	D	B	E
Синхр. дуплет E-A	Синхр. дуплет A-C	Синхр. дуплет C-E	Синхр. дуплет E-D	Синхр. дуплет D-F

ТАБЛИЦА №19.

A	E	D	B	F
C	D	A	E	B
F	A	E	C	D
Синхр. дуплет D-B	Синхр. дуплет B-C	Синхр. дуплет C-F	Синхр. дуплет F-A	Синхр. дуплет A-E

ТАБЛИЦА №23.

C	A	F	D	B
E	F	C	A	D
B	E	D	F	A
Синхр. дуплет A-D	Синхр. дуплет D-B	Синхр. дуплет B-E	Синхр. дуплет E-C	Синхр. дуплет C-F

ТАБЛИЦА №20.

D	B	A	F	C
E	F	C	B	D
A	E	B	C	F
Синхр. дуплет F-C	Синхр. дуплет C-D	Синхр. дуплет D-E	Синхр. дуплет E-A	Синхр. дуплет A-B

ТАБЛИЦА №24.

D	F	A	C	E
B	A	D	F	C
F	B	C	E	A
Синхр. дуплет A-C	Синхр. дуплет C-E	Синхр. дуплет E-B	Синхр. дуплет B-D	Синхр. дуплет D-F

На 1 стрелковый номер: 1 одиночная мишень и 2 сигнальных дуплета

ТАБЛИЦА №25.

С	Е	А	Ф	Д
Сигн. дуплет D-B	Сигн. дуплет B-F	Сигн. дуплет F-C	Сигн. дуплет C-A	Сигн. дуплет A-F
Сигн. дуплет F-A	Сигн. дуплет A-D	Сигн. дуплет D-E	Сигн. дуплет E-B	Сигн. дуплет B-C

ТАБЛИЦА №29.

Е	А	Д	В	С
Сигн. дуплет C-D	Сигн. дуплет D-F	Сигн. дуплет F-A	Сигн. дуплет A-D	Сигн. дуплет D-A
Сигн. дуплет A-B	Сигн. дуплет B-C	Сигн. дуплет C-E	Сигн. дуплет E-F	Сигн. дуплет F-B

ТАБЛИЦА №26.

Д	Ф	В	С	Е
Сигн. дуплет E-A	Сигн. дуплет A-D	Сигн. дуплет D-F	Сигн. дуплет F-B	Сигн. дуплет B-C
Сигн. дуплет C-B	Сигн. дуплет B-E	Сигн. дуплет E-A	Сигн. дуплет A-D	Сигн. дуплет D-F

ТАБЛИЦА №30.

Ф	С	Е	В	Д
Сигн. дуплет D-A	Сигн. дуплет A-F	Сигн. дуплет F-D	Сигн. дуплет D-C	Сигн. дуплет C-B
Сигн. дуплет B-E	Сигн. дуплет E-B	Сигн. дуплет B-A	Сигн. дуплет A-E	Сигн. дуплет E-F

ТАБЛИЦА №27.

А	В	С	Д	Е
Сигн. дуплет E-F	Сигн. дуплет F-D	Сигн. дуплет D-E	Сигн. дуплет E-A	Сигн. дуплет A-B
Сигн. дуплет B-C	Сигн. дуплет C-A	Сигн. дуплет A-F	Сигн. дуплет F-C	Сигн. дуплет C-D

ТАБЛИЦА №31.

А	Ф	Д	В	С
Сигн. дуплет C-D	Сигн. дуплет D-E	Сигн. дуплет E-C	Сигн. дуплет C-A	Сигн. дуплет A-E
Сигн. дуплет E-B	Сигн. дуплет B-A	Сигн. дуплет A-F	Сигн. дуплет F-D	Сигн. дуплет D-B

ТАБЛИЦА №28.

В	Д	Ф	А	С
Сигн. дуплет C-E	Сигн. дуплет E-A	Сигн. дуплет A-C	Сигн. дуплет C-D	Сигн. дуплет D-A
Сигн. дуплет A-F	Сигн. дуплет F-B	Сигн. дуплет B-E	Сигн. дуплет E-F	Сигн. дуплет F-B

ТАБЛИЦА №32.

Ф	А	С	Д	В
Сигн. дуплет B-D	Сигн. дуплет D-F	Сигн. дуплет F-A	Сигн. дуплет A-C	Сигн. дуплет C-E
Сигн. дуплет E-C	Сигн. дуплет C-B	Сигн. дуплет B-E	Сигн. дуплет E-F	Сигн. дуплет F-D

На 1 стрелковый номер: 1 одиночная мишень и 2 синхронных дуплета

ТАБЛИЦА №33.

D	C	F	A	B
Синхр. дуплет B-F	Синхр. дуплет F-A	Синхр. дуплет A-B	Синхр. дуплет B-E	Синхр. дуплет E-C
Синхр. дуплет C-E	Синхр. дуплет E-D	Синхр. дуплет D-C	Синхр. дуплет C-F	Синхр. дуплет F-D

ТАБЛИЦА №37.

A	D	B	C	E
Синхр. дуплет E-B	Синхр. дуплет B-C	Синхр. дуплет C-E	Синхр. дуплет E-F	Синхр. дуплет F-D
Синхр. дуплет D-F	Синхр. дуплет F-A	Синхр. дуплет A-D	Синхр. дуплет D-B	Синхр. дуплет B-A

ТАБЛИЦА №34.

E	D	C	F	A
Синхр. дуплет A-C	Синхр. дуплет C-F	Синхр. дуплет F-A	Синхр. дуплет A-B	Синхр. дуплет B-F
Синхр. дуплет F-B	Синхр. дуплет B-E	Синхр. дуплет E-D	Синхр. дуплет D-C	Синхр. дуплет C-E

ТАБЛИЦА №38.

B	E	D	F	C
Синхр. дуплет C-D	Синхр. дуплет D-F	Синхр. дуплет F-C	Синхр. дуплет C-A	Синхр. дуплет A-F
Синхр. дуплет F-A	Синхр. дуплет A-B	Синхр. дуплет B-E	Синхр. дуплет E-D	Синхр. дуплет D-B

ТАБЛИЦА №35.

B	F	A	E	D
Синхр. дуплет D-C	Синхр. дуплет C-E	Синхр. дуплет E-D	Синхр. дуплет D-A	Синхр. дуплет A-F
Синхр. дуплет F-A	Синхр. дуплет A-B	Синхр. дуплет B-F	Синхр. дуплет F-C	Синхр. дуплет C-E

ТАБЛИЦА №39.

C	B	E	A	D
Синхр. дуплет D-E	Синхр. дуплет E-A	Синхр. дуплет A-D	Синхр. дуплет D-F	Синхр. дуплет F-B
Синхр. дуплет B-F	Синхр. дуплет F-C	Синхр. дуплет C-B	Синхр. дуплет B-E	Синхр. дуплет E-C

ТАБЛИЦА №36.

C	A	E	B	F
Синхр. дуплет F-E	Синхр. дуплет E-B	Синхр. дуплет B-F	Синхр. дуплет F-D	Синхр. дуплет D-B
Синхр. дуплет B-D	Синхр. дуплет D-C	Синхр. дуплет C-A	Синхр. дуплет A-E	Синхр. дуплет E-C

ТАБЛИЦА №40.

F	D	B	E	C
Синхр. дуплет C-A	Синхр. дуплет A-E	Синхр. дуплет E-C	Синхр. дуплет C-F	Синхр. дуплет F-D
Синхр. дуплет D-B	Синхр. дуплет B-F	Синхр. дуплет F-D	Синхр. дуплет D-A	Синхр. дуплет A-B

ПРИЛОЖЕНИЕ 3.
ПОЛОЖЕНИЯ СТРЕЛКОВ В ХОДЕ СЕРИИ

6 стрелков	1 раунд	Позиция 1 Стрелок # 1	Позиция 2 Стрелок # 2	Позиция 3 Стрелок # 3	Позиция 4 Стрелок # 4	Позиция 5 Стрелок # 5
		Ожидание Стрелок # 6				
	2 раунд	Позиция 1 Стрелок # 6	Позиция 2 Стрелок # 1	Позиция 3 Стрелок # 2	Позиция 4 Стрелок # 3	Позиция 5 Стрелок # 4
		Ожидание Стрелок # 5				
	3 раунд	Позиция 1 Стрелок # 5	Позиция 2 Стрелок # 6	Позиция 3 Стрелок # 1	Позиция 4 Стрелок # 2	Позиция 5 Стрелок # 3
		Ожидание Стрелок # 4				
4 раунд	Позиция 1 Стрелок # 4	Позиция 2 Стрелок # 5	Позиция 3 Стрелок # 6	Позиция 4 Стрелок # 1	Позиция 5 Стрелок # 2	
	Ожидание Стрелок # 3					
5 раунд	Позиция 1 Стрелок # 3	Позиция 2 Стрелок # 4	Позиция 3 Стрелок # 5	Позиция 4 Стрелок # 6	Позиция 5 Стрелок # 1	
	Ожидание Стрелок # 2					
6 раунд	Позиция 1 Стрелок # 2	Позиция 2 Стрелок # 3	Позиция 3 Стрелок # 4	Позиция 4 Стрелок # 5	Позиция 5 Стрелок # 6	
5 стрелков	1 раунд	Позиция 1 Стрелок # 1	Позиция 2 Стрелок # 2	Позиция 3 Стрелок # 3	Позиция 4 Стрелок # 4	Позиция 5 Стрелок # 5
	2 раунд	Позиция 1 Пустая	Позиция 2 Стрелок # 1	Позиция 3 Стрелок # 2	Позиция 4 Стрелок # 3	Позиция 5 Стрелок # 4
		Ожидание Стрелок # 5				
	3 раунд	Позиция 1 Стрелок # 5	Позиция 2 Пустая	Позиция 3 Стрелок # 1	Позиция 4 Стрелок # 2	Позиция 5 Стрелок # 3
		Ожидание Стрелок # 4				
	4 раунд	Позиция 1 Стрелок # 4	Позиция 2 Стрелок # 5	Позиция 3 Пустая	Позиция 4 Стрелок # 1	Позиция 5 Стрелок # 2
Ожидание Стрелок # 3						
5 раунд	Позиция 1 Стрелок # 3	Позиция 2 Стрелок # 4	Позиция 3 Стрелок # 5	Позиция 4 Пустая	Позиция 5 Стрелок # 1	
	Ожидание Стрелок # 2					
6 раунд	Позиция 1 Стрелок # 2	Позиция 2 Стрелок # 3	Позиция 3 Стрелок # 4	Позиция 4 Стрелок # 5	Позиция 5 Пустая	

4 стрелка	1 раунд	Позиция 1 Стрелок # 1	Позиция 2 Стрелок # 2	Позиция 3 Стрелок # 3	Позиция 4 Стрелок # 4	Позиция 5 Пустая
	2 раунд	Позиция 1 Пустая	Позиция 2 Стрелок # 1	Позиция 3 Стрелок # 2	Позиция 4 Стрелок # 3	Позиция 5 Стрелок # 4
	3 раунд	Позиция 1 Пустая	Позиция 2 Пустая	Позиция 3 Стрелок # 1	Позиция 4 Стрелок # 2	Позиция 5 Стрелок # 3
		Ожидание Стрелок # 4				
	4 раунд	Позиция 1 Стрелок # 4	Позиция 2 Пустая	Позиция 3 Пустая	Позиция 4 Стрелок # 1	Позиция 5 Стрелок # 2
		Ожидание Стрелок # 3				
5 раунд	Позиция 1 Стрелок # 3	Позиция 2 Стрелок # 4	Позиция 3 Пустая	Позиция 4 Пустая	Позиция 5 Стрелок # 1	
	Ожидание Стрелок # 2					
6 раунд	Позиция 1 Стрелок # 2	Позиция 2 Стрелок # 3	Позиция 3 Стрелок # 4	Позиция 4 Пустая	Позиция 5 Пустая	
3 стрелка	1 раунд	Позиция 1 Стрелок # 1	Позиция 2 Стрелок # 2	Позиция 3 Стрелок # 3	Позиция 4 Пустая	Позиция 5 Пустая
	2 раунд	Позиция 1 Пустая	Позиция 2 Стрелок # 1	Позиция 3 Стрелок # 2	Позиция 4 Стрелок # 3	Позиция 5 Пустая
	3 раунд	Позиция 1 Пустая	Позиция 2 Пустая	Позиция 3 Стрелок # 1	Позиция 4 Стрелок # 2	Позиция 5 Стрелок # 3
	4 раунд	Позиция 1 Пустая	Позиция 2 Пустая	Позиция 3 Пустая	Позиция 4 Стрелок # 1	Позиция 5 Стрелок # 2
		Ожидание Стрелок # 3				
	5 раунд	Позиция 1 Стрелок # 3	Позиция 2 Пустая	Позиция 3 Пустая	Позиция 4 Пустая	Позиция 5 Стрелок # 1
Ожидание Стрелок # 2						
6 раунд	Позиция 1 Стрелок # 2	Позиция 2 Стрелок # 3	Позиция 3 Пустая	Позиция 4 Пустая	Позиция 5 Пустая	
2 стрелка	1 раунд	Позиция 1 Стрелок # 1	Позиция 2 Стрелок # 2	Позиция 3 Пустая	Позиция 4 Пустая	Позиция 5 Пустая
	2 раунд	Позиция 1 Пустая	Позиция 2 Стрелок # 1	Позиция 3 Стрелок # 2	Позиция 4 Пустая	Позиция 5 Пустая
	3 раунд	Позиция 1 Пустая	Позиция 2 Пустая	Позиция 3 Стрелок # 1	Позиция 4 Стрелок # 2	Позиция 5 Пустая
	4 раунд	Позиция 1 Пустая	Позиция 2 Пустая	Позиция 3 Пустая	Позиция 4 Стрелок # 1	Позиция 5 Стрелок # 2
	5 раунд	Позиция 1 Пустая	Позиция 2 Пустая	Позиция 3 Пустая	Позиция 4 Пустая	Позиция 5 Стрелок # 1
		Ожидание Стрелок # 2				
6 раунд	Позиция 1 Стрелок # 2	Позиция 2 Пустая	Позиция 3 Пустая	Позиция 4 Пустая	Позиция 5 Пустая	

ПРИЛОЖЕНИЕ 4. ПРАВИЛА ПРОВЕДЕНИЯ СОРЕВНОВАНИЙ

ГЛАВА 1. ЖЮРИ.

1.1. Состав Жюри.

Международные соревнования проводятся под наблюдением Жюри, в состав которого входят:

- присутствующие члены технической комиссии;
- представители каждой страны, имеющей основную национальную команду;
- присутствующие члены Совета FITASC, за исключением входящих в Апелляционное жюри.

Заметив какое-либо нарушение, члены Жюри не могут напрямую вмешиваться в работу судей, однако должны сообщить о случившемся.

Во главе Жюри стоит Президент или представитель федерации, организовавшей соревнования.

Каждый член Жюри носит бейдж, чтобы его легко могли узнать все заинтересованные лица.

На месте проведения соревнований постоянно должны присутствовать не менее двух членов Жюри.

1.2 . Компетенция Жюри.

- Жюри обеспечивает соблюдение правил во время стрельбы, проверяет ружья, боеприпасы и мишени при помощи технических тестов.
- Жюри рассматривает протесты.
Протест ни в коем случае не может касаться факта поражения мишени или промаха, дефекта выпущенной мишени или ее ухода за пределы обозначенной траектории. При данных обстоятельствах решения судьи не могут быть опротестованы.
Все прочие решения судьи могут быть опротестованы стрелками.
Все протесты направляются в Жюри в письменном виде, с приложением денежной суммы, актуальной на момент проведения соревнований.
Условием приема протеста является прямая связь с инцидентом, имевшим место в день его подачи. Протест не может быть связан с событиями, происшедшими ранее дня его подачи.
Если Жюри придет к выводу о том, что протест действителен, внесенная сумма возвращается.
Если Жюри придет к выводу о том, что протест обоснован, оно может дать судье указание по поводу дальнейших оценок, назначить другого судью или изменить решение судьи.
- Жюри принимает необходимые решения при технических сбоях, если такие решения не были приняты ответственным судьей.
- Жюри принимает решения о применении к стрелку санкций за несоблюдение правил или неспортивное поведение.
- При возникновении неотложной проблемы (например, риск остановки стрельбы) два члена Жюри, назначенные Президентом, могут принять исключительное решение с одобрения судьи и при условии, что Жюри его ратифицирует.
- Действительными считаются только те совещания Жюри, на которых присутствуют Президент (или его доверенное лицо) и $\frac{1}{4}$ состава Жюри.
- Если член Жюри выявит факт нарушения данных правил, он должен сообщить об этом Жюри, а судья незамедлительно должен принять все необходимые меры.

Решения принимаются большинством присутствующих участников совещания. При равном числе голосов «за» и «против» право решающего голоса имеет Президент.

1.3 Апелляционное жюри.

Апелляционное жюри каждого международного соревнования создается в то же время, что и обычное жюри.

В состав апелляционного жюри входят:

- Президент FITASC или его представитель,
- Председатель Технической комиссии или его представитель,
- Председатель федерации, организовавшей соревнования, или его представитель.

Член жюри не может одновременно являться членом апелляционного жюри.

В случае если принятое жюри решение опротестовано стрелками или FITASC, оно может быть передано на рассмотрение Апелляционному жюри.

Любые вопросы, касающиеся дисциплины, передаются на рассмотрение в Дисциплинарную комиссию FITASC.

ГЛАВА 2. СТРЕЛКОВЫЕ ПЛОЩАДКИ.

Международные соревнования проводятся по следующим схемам:

- 3 площадки с 3 одиночными мишенями и 1 сигнальным дуплетом,
- 2 площадки с 3 одиночными мишенями и 1 синхронный дуплет,
- 2 площадки с 1 одиночной мишенью и 2 сигнальными дуплетами,
- 1 площадка с 1 одиночной мишенью и 2 синхронными дуплетами.

Схемы составляются членами Жюри или их представителем перед началом соревнования в присутствии лица, ответственного за площадку.

- Составленные схемы/сетки (см. Приложение 2) проверяются и при необходимости дорабатываются (в учет принимаются безопасность, разнообразие, сбалансированность траекторий) присутствующими членами Технической комиссии FITASC.
- В отсутствие членов Технической комиссии данное задание поручается Жюри.

Специальные мишени должны составлять не более 40% общего числа мишеней, используемых в ходе соревнования.

Траектории, расстановка метательных машинок, программа, расстояние между стрелковыми номерами и/или между линией стрелковых номеров и линией AD, могут быть изменены после окончания каждого полного раунда (50 мишеней при наличии 2 площадок и 100 мишеней при наличии 4 площадок), когда все стрелки произведут стрельбу на этих площадках.

ГЛАВА 3. ПРИСТРЕЛКА.

Если позволяют стенды, практическая тренировка обычно проводится с использованием траекторий, отличающихся от выбранных для данного соревнования.

ГЛАВА 4. ДРЕСС-КОД СТРЕЛКА.

4.1. Дресс-код стрелка.

Стрелкам следует приходить на стрелковый стенд в одежде, соответствующей общественному статусу мероприятия.

Разрешается ношение шорт типа «бермуды» (выше колен не более чем на 5 см).

Разрешены рубашки с длинным и коротким рукавом и футболки (одежда, обнажающая торс, запрещена).

Голый торс под стрелковым жилетом запрещен.

В целях безопасности запрещено ношение сандалий.

На церемонии открытия и закрытия соревнования, во время парада национальных команд и на вручении наград спортсмены должны быть одеты в костюмы своей национальной команды или носить брюки и пиджак спортивного типа.

4.2 .Номера.

Во время проведения соревнований номер стрелка должен быть виден хорошо и полностью. За несоблюдение данного правила, судья выносит «ПРЕДУПРЕЖДЕНИЕ», а по решению Жюри могут быть применены и другие санкции, вплоть до снятия с соревнований.

ГЛАВА 5. ОПОЗДАНИЕ СТРЕЛКА.

Стрелки обязаны своевременно прибыть на стрельбище.

В момент объявления очереди участника он должен быть готов к стрельбе без промедления.

Стрелок должен иметь при себе всю экипировку и боеприпасы на полную серию.

При отсутствии стрелка в момент объявления его фамилии судья должен назвать его/ее номер трижды в течение одной минуты.

Стрелок, не появившийся в течение этого времени, считается отсутствующим и не может ни при каких обстоятельствах присоединиться к своей группе, и ему засчитываются 25 промахов.

Если стрелок считает причину своего отсутствия уважительной, он обязан:

- передать в Жюри письменное объяснение и плату, полагающуюся за подачу жалобы;
- выполнить решение Жюри.
- если Жюри сочтет причину опоздания уважительной, стрелку может быть разрешено отстрелять свою очередь в другой группе (заплаченная сумма будет возвращена).
- если Жюри сочтет причину опоздания неуважительной, стрелку будут засчитаны 25 промахов, соответствующие 25 мишеням, по которым не были произведены выстрелы (сумма оплаты не будет возвращена).

ГЛАВА 6. ПРОВЕРКА ОРУЖИЯ.

Перед началом соревнования стрелок, при желании, может проверить свое ружье в специально оборудованном для этого месте.

Запрещается проверять ружья на стрелковом номере перед началом серии.

ГЛАВА 7. ИСПОЛЬЗОВАНИЕ РУЖЬЯ ДРУГОГО СТРЕЛКА.

Если ружье стрелка вышло из строя, ему в исключительном случае разрешается взять ружье во временное пользование у другого стрелка, чтобы закончить серию, при условии, что данный стрелок находится в другой группе, с согласия этого стрелка и судьи.

ГЛАВА 8. ИСПОЛЬЗОВАНИЕ РУЖЬЯ НЕСКОЛЬКИМИ СТРЕЛКАМИ.

Любое совместное использование одного ружья несколькими стрелками из одной группы запрещено.

ГЛАВА 9. СУДЬИ.

Судьи, принимающие участие в международном соревновании, дают торжественное обещание:

- соблюдать правила и добиваться соблюдения правил другими участниками;
- выносить свои решения честно и беспристрастно;
- не придавать значения национальности и стране участников;
- находиться в месте, идеально подходящем для контроля за соблюдением правил;
- объявлять свои решения громким и четким голосом, чтобы участники хорошо их слышали;
- выслушивать протесты стрелков с должным уважением, но, не позволяя им влиять на принятие решений;
- иметь в распоряжении копию последней версии правил спортинг-компакта на официальных языках FITASC.

Судьи должны быть утверждены Жюри до начала соревнования.

Каждый судья должен иметь действующую судейскую карточку, изготовленную его национальной федерацией.

В случае если судья не имеет достаточных международных рекомендаций, его действия должны контролироваться международными судьями.

Главный судья должен иметь международную судейскую карточку FITASC.

Судья должен обеспечивать корректное поведение участников на стрелковых номерах.

Судья должен оценивать результаты выстрелов.

Все промахи должны объявляться судьей при помощи звукового сигнала.

Судья принимает решения единолично.

В случае несогласия с решением судьи стрелок должен незамедлительно оспорить его решение, находясь на стрелковом номере, подняв руку со словами: “ПРОТЕСТ” или “АПЕЛЛЯЦИЯ”.

Стрелок должен указать причину своего протеста.

Затем судья должен остановить стрельбу и немедленно сообщить стрелку свое окончательное решение. Если судья, бесспорно, убежден в своей правоте, он/она незамедлительно подтверждает свое решение, которое вступает в силу без возможности отмены.

Если у судьи имеются сомнения в отношении своего решения, перед принятием окончательного решения он может проконсультироваться со следующими лицами, обладающими соответствующими полномочиями:

- другим присутствующим судьей;
- оператором на площадке;
- стрелками стреляющей группы;
- тремя стрелками, назначенными для ведения протокола.

Судья не обязан соглашаться с предложенными мнениями.

После вышеуказанной консультации судья выносит свое окончательное решение, которое становится неоспоримым и обязательным для стрелка (см. п.10.7).

Ни при каких обстоятельствах стрелкам не разрешается оставлять свои номера или поднимать мишени для проверки факта их поражения.

Только судья может принимать решение о том, поражена ли мишень, была ли она дефектной или сошла с заданной траектории. Его решение является окончательным.

Судья может остановить стрельбу только в исключительном случае – например, при неожиданно начавшемся непродолжительном ливневом дожде или сильной грозе, – а если судья понимает, что перерыв затянется, он должен известить об этом Жюри.

ГЛАВА 10. СУДЕЙСТВО, ПРАВИЛА ПОВЕДЕНИЯ И ШТРАФНЫЕ САНКЦИИ.

10.1. Время, отведенное для стрельбы

Для вызова мишени у стрелка есть не более 10 секунд после последнего выстрела на предыдущем номере.

При несоблюдении стрелком данного правила и после получения предупреждения (фиксируемого судьей в протоколе) во время данной серии результаты будут засчитаны согласно п.10.5.

10.2. Отказ от мишени.

Стрелок не может отказаться от мишени, кроме случая, когда он ее не вызвал.

При отказе стрелять по мишени, признанной судьей правильной, стрелок наказывается согласно п.10.5.

10.3. Стрельба по мишени после объявления “НЕТ МИШЕНИ”.

Ни при каких обстоятельствах нельзя стрелять по мишени после того, как судья произнес «НЕТ МИШЕНИ». После предупреждения стрелок наказывается согласно п.10.5.

10.4. Неисправность ружья или боеприпаса.

После первого случая неисправности ружья или боеприпаса, а также, если стрелок открывает ружье или касается предохранителя до проверки ружья судьей, стрелок наказывается согласно п. 10.5.

После этого стрелку дается две минуты на приведение ружья в порядок или его замену.

Если судья примет такое решение, стрелок имеет право стрелять в той же группе, при условии получения им другого ружья. В противном случае он должен покинуть свое место в группе и закончить серию в другой группе при наличии в ней свободного места и с разрешения Жюри.

10.5. Штрафные санкции.

Статья		Одиночная мишень	Сигнальный дуплет	Синхронный дуплет
10.1	Время, отведенное для стрельбы	ПРОМАХ	ПРОМАХ/ НЕТ МИШЕНИ	ПРОМАХ/ ПРОМАХ
10.2	Отказ от стрельбы по мишени			
10.3	Стрельба по мишени после объявления “ НЕТ МИШЕНИ ”			
10.4	Неисправность ружья или боеприпаса	ПРОМАХ		
	Неисправность на первой мишени в дуплете		ПРОМАХ / НЕТ МИШЕНИ	ПРОМАХ / ПРОМАХ
	Неисправность на второй мишени в дуплете		1-я засчитывается, 2-я – ПРОМАХ	1-я засчитывается , 2-я – ПРОМАХ

10.6. Правила поведения и безопасность.

Если стрелок ведет себя так, что его поведение свидетельствует о потере самоконтроля (бросает ружье, допускает оскорбительные высказывания либо агрессивное поведение в адрес судьи или других участников и т.п.), судья должен как можно быстрее передать вопрос на рассмотрение Жюри.

Стрелок может стрелять только в порядке очереди и только после выпуска мишени.

Стрелкам не разрешается целиться или стрелять в мишени других стрелков, а также целиться и намеренно стрелять в животных.

Стрелки не должны заряжать оружие до занятия своего места на номере, при этом ружье должно быть направлено вниз; заряжать ружье можно только после команды судьи к началу стрельбы.

Полуавтоматические ружья могут заряжаться не более чем двумя патронами.

Стрелки, находясь на номере, не должны разворачиваться до открытия ружья и извлечения из него всех патронов, независимо от того, произвели ли они выстрелы.

Во время показа мишеней или при перерыве в стрельбе стрелки должны открыть и разрядить свои ружья. Закрыть ружья можно только после разрешения судьи.

При невозможности произведения выстрела либо в случае иного нарушения в работе ружья или патрона, стрелок должен оставаться на месте, ружье должно быть направлено в зону стрельбы, а до проверки судьей его нельзя открывать и касаться предохранителя.

10.7. Нарушение правил.

Стрелки должны возобновить стрельбу в течение 20 секунд после вынесения судьей окончательного решения.

Если стрелок не возобновляет стрельбу в течение данного времени, это считается нарушением правил, и к стрелку применяются санкции, предусмотренные в Главе 12.

Если судья примет решение о том, что участник намеренно затягивает время перед стрельбой или действует откровенно нечестным образом, это считается нарушением правил.

ГЛАВА 11. ПОПЫТКА ОКАЗАНИЯ ДАВЛЕНИЯ НА СУДЬЮ.

Попыткой оказания давления на судью со стороны стрелков считаются следующие действия:

- несмотря на возобновление стрельбы, стрелок продолжает жестами или словесно выражать несогласие с решением судьи;
- стрелок очевидным образом оспаривает решения судьи;
- присутствующие стрелки очевидным образом выражают свое мнение или критикуют решение судьи без его разрешения.

ГЛАВА 12. ШТРАФНЫЕ САНКЦИИ

Все стрелки, участвующие в соревновании, принимают правила FITASC и заявляют о принятии настоящих правил спортинг-компакта. Они также согласны получать наказания за нарушение правил, неподчинение указаниям судьи и несогласие с судейскими решениями.

За первое нарушение статьи данных правил судья или Жюри выносят предупреждение.

В случае повторного нарушения, грубого нарушения правил или попытки оказания давления на судью, Жюри может наказать стрелка следующим образом:

- штраф на одну мишень;
- штраф на серию из 25 мишеней;
- снятие с соревнований.

По показанию судьи, Жюри может незамедлительно снять с соревнований любых стрелков, утративших самоконтроль, грубо нарушающих правила, оказывающих давление на судью или намеренно стреляющих в животных.

О факте снятия с соревнований сообщается в национальную федерацию стрелка и головной офис FITASC, которые хранят соответствующие записи в течение пяти лет.

В случае повторного снятия с соревнований в течение трех лет после первого случая, по решению Управляющей комиссии FITASC нарушителю может быть отказано в допуске на любые соревнования, проводящиеся под эгидой FITASC.

Стрелкам, снятым с соревнований, не возмещаются расходы и не выплачивается никакая компенсация.

При использовании стрелком оружия или боеприпасов, не отвечающих данным правилам, все выстрелы, сделанные таким оружием или такими боеприпасами, засчитываются как ПРОМАХ.

Если Жюри посчитает, что стрелок мог не знать о нарушении им правил и не получил из-за их нарушения никаких преимуществ, оно может засчитать результат, при условии, что последствия нарушения исправлены сразу же после его выявления.

ГЛАВА 13. ПЕРЕСТРЕЛКА.

Площадки спортинг-компакта, на которых проводятся перестрелки, а также схемы расположения, выбираются присутствующими членами Технической комиссии FITASC.

Если члены Технической комиссии отсутствуют, данную задачу выполняет Жюри.

Перестрелки для определения победителей (I, II, III места) проводятся в абсолютном зачете и для каждой категории в серии из 25 мишеней и, в случае равенства, “ДО ПЕРВОГО ПРОМАХА” во 2-й серии, когда все участники перестрелки стреляют одинаковое количество мишеней на одном и том же месте.

В случае если стрелки, квалифицированные на перестрелку в абсолютном зачете, находятся в одной категории, результаты перестрелки для данной категории будут также засчитываться в абсолютном зачете.

Стрелки, занявшие места ниже третьего с одинаковыми результатами, ставятся на одинаковое место, согласно обратному отсчету в группах (с 8 места по 1 место).

Перестрелки проводятся в соответствии с данными правилами, однако пустые места в группе не заполняются.

Если перестрелки не проводятся в заранее определенное время, участвующие стрелки должны оставаться на связи с Жюри, чтобы быть готовыми начать стрельбу МЕНЕЕ ЧЕМ ЧЕРЕЗ ПЯТНАДЦАТЬ МИНУТ ПОСЛЕ ВЫЗОВА.

Стрелки, отсутствующие на перестрелке, считаются покинувшими соревнования.

В исключительных случаях Жюри может принять решение о переносе перестрелки на следующий день.

Стрелки, отсутствующие на перестрелке в указанное время, считаются покинувшими соревнования.

В командных перестрелках расстановка стрелков на номерах производится в соответствии с их результатами в основной серии в обратном порядке.

ГЛАВА 14. ПРОТОКОЛ СЕРИИ.

Протокол серии (см. Приложение 1) заполняется стрелками №№ 1, 3 и 5 предыдущей группы, под контролем судьи.

Три назначенных стрелка записывают окончательные решения судьи.

Мишень, по которой сделан ПРОМАХ, помечается как O, а мишень, за которую начислено ОДНО очко, – как X.

ПРОМАХИ объявляются судьей громко и отчетливо, звуковым сигналом, который могут слышать все стрелки, чтобы, при желании, иметь возможность незамедлительно опротестовать такое решение.

Если назначенный стрелок отказывается вести протокол, он штрафуетя тремя ПРОМАХАМИ.

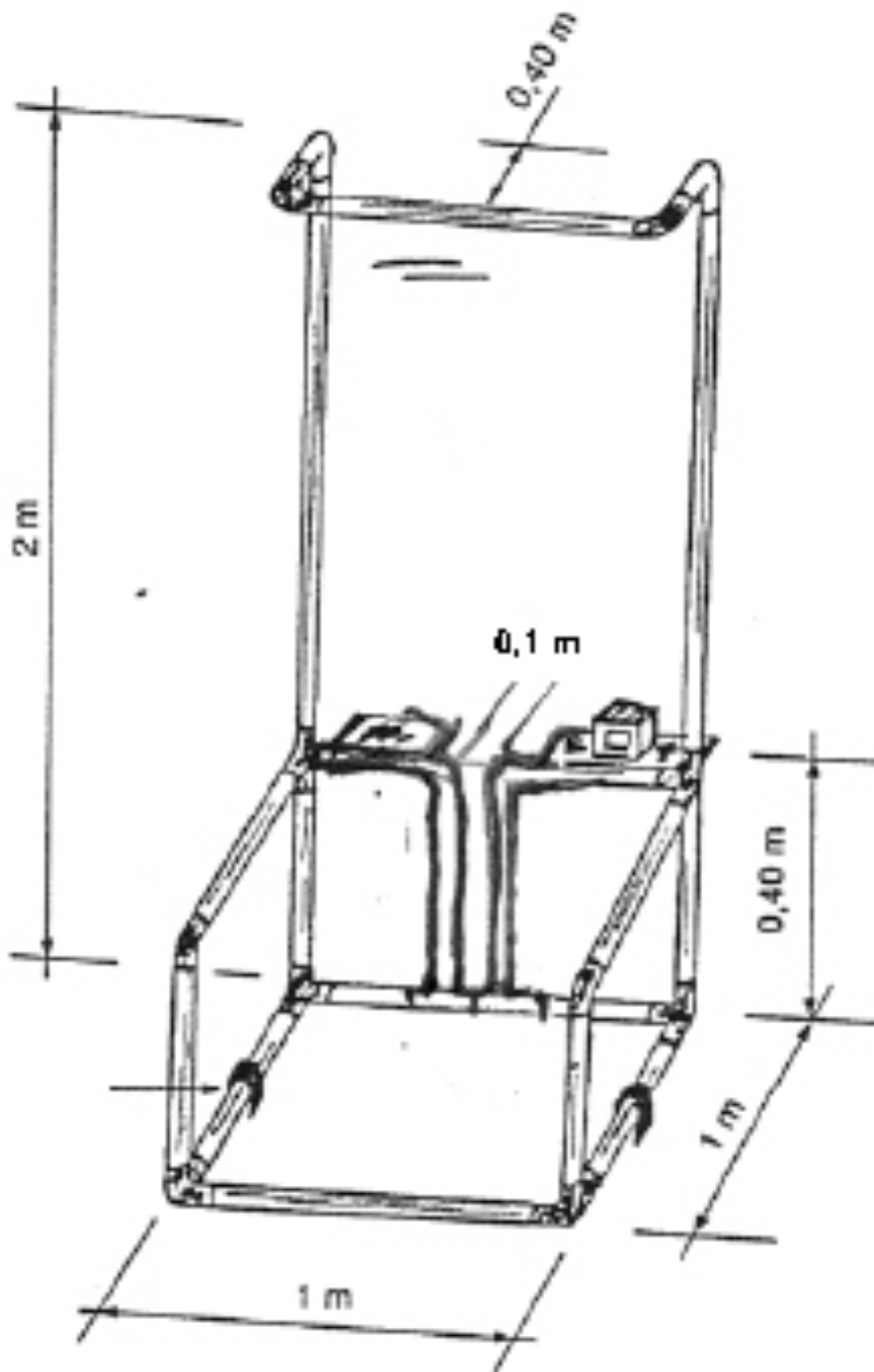
ПРИМЕЧАНИЯ:

(1) **Статья 2.6**, относительно ограничительных рамок:

На новых стендах рекомендуется делать 10-сантиметровый проем до уровня земли на горизонтальном бруске, чтобы упростить задачу стрелку, которому больше не надо проносить над брусом ствол, чтобы принять положение для стрельбы (см. рисунок).

В целях безопасности боковые и передние горизонтальные брусы ограничительных рамок, которые ранее помещались на уровне 0,40 м, подняты на высоту «от 0,70 до 0,80 м».

Ограничительные рамки (рекомендуемая модель для новых стендов)



Стрелковый номер, изготовленный из цветных ПВХ-трубок 50 мм (прямые трубки + соединяющие колена).

Все нижние элементы заполняются водой, песком или закрепляются на земле.