

## **МЕЖДУНАРОДНЫЕ ПРАВИЛА ПО СПОРТИНГУ**

1. Определение международных правил по спортингу
2. Судейство соревнований
3. Организация соревнований

**01/01/2008**

## 1. Определение международных правил по спортивному

## Глава 1 – ОПРЕДЕЛЕНИЕ СПОРТИНГА

«Спортинг» - это стрелковая дисциплина, воспроизводящая охоту на дичь и животных с использованием охотничьего оружия и искусственных мишеней. Дисциплина использует полный спектр возможных типов местности и искусственных мишеней различных видов с целью развития технических и спортивных навыков стрелка. На площадке представлены охотничьи траектории различных уровней сложности.

При организации спортивной площадки необходимо принимать во внимание безопасность всех присутствующих вблизи площадки, а также защиту растительности и бережное отношение к окружающей среде. Запрещена стрельба по животным и птицам.

## Глава 2 – СТРЕЛКОВЫЕ ПЛОЩАДКИ

### 2.1. Площадка

В зависимости от конфигурации местности стрелковый стенд для спортинга должен быть оснащен достаточным количеством метательных машинок с тем, чтобы создать для стрелка условия, максимально приближенные к естественной охотничьей стрельбе по живой дичи: куропаткам, уткам, фазанам, зайцам и т.п. Траектории мишеней должны включать: налетающие, угонные, пересекающие и с виражами (выс., низк.), на открытых пространствах и в лесу, в окружении деревьев или кустов или без них.

### 2.2. Метательные машинки

Минимум 4 метательные машинки на площадку, расположенную по старой системе и минимум 3 метательные машинки на каждой площадке по новой системе. Машинки могут иметь механическое, автоматическое или смешанное управление. Они должны быть обозначены при помощи букв алфавита (A,B,C,D) слева направо от стрелкового места.

### 2.3. Мишени

Используемые мишени – это стандартные мишени, мишени «Заяц», миди, супер-мини, «Бату», «Флэш» и «Пропеллер». Мишени должны быть обязательно цветные и выделяться на фоне площадки.

### 2.4. Стрелковые места

Стрелковые места ограничиваются квадратом со стороной 1 м или кругом диаметром около 1 м. Стрелковые места должны быть ровными, чтобы избежать скольжение стрелка (безопасность).

### 2.5. Траектории

2.5.1. Стрелковые площадки должны отвечать охотничьим нормам и расстояниям стрельбы, то есть:

- Запрещается стрелять по дичи, если она находится слишком близко.
- Зона дальности стрельбы должна быть ограничена максимальным разлетом дробового заряда во избежание возможного ранения животных.

По всем одиночным мишеням можно стрелять 2-мя патронами.

Сложность каждой траектории определяется следующим образом:

Процент попадания в каждом классе должен соответствовать результатам пораженных мишеней среднестатистическим стрелком:

Сложность	Класс А	Класс В	Класс С
	более 80%	от 60% до 80%	от 40% до 60%

На каждом стрелковом месте рекомендуется определять различные траектории по степени сложности: шкала от класса А до класса С:

- одна траектория А
- две траектории В
- одна траектория С

При стрельбе 5 одиночных мишеней с одного стрелкового места, дополнительная мишень должна быть класса А или В.

**2.5.2.** Только мишени, которые запускаются на стрелковом месте как одиночные, могут использоваться в дуплетах. Более того,

В композиции и для всех видов дуплетов:

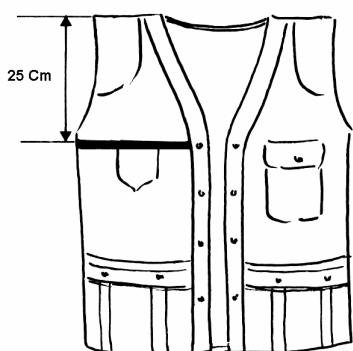
- Мишень класса С может использоваться только в одном дуплете в паре преимущественно с мишенью класса А.
- В дуплете могут использоваться две мишени класса В, или одна мишень класса В с мишенью класса А.

## Глава 3 – ПРАВИЛА СТРЕЛЬБЫ

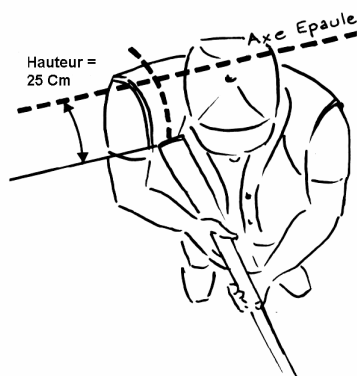
### 3.1 Стрелковое место

**3.1.1.** Стрелок стоит прямо, в позиции готовности выстрелить, т.е. обе его ноги находятся в пределах стрелкового места, при этом приклад ружья касается тела до горизонтальной линии, нанесенной на жилете стрелкой. Эта линия расположена на расстоянии 25 см (9,85 дюймов) ниже середины линии медианы плеча вдоль ее оси (смотрите схему ниже). Стрелок сохраняет эту позицию ниже уровня плеча до того, пока не увидит мишень.

**3.1.2.** Стрелок не должен вкладывать ружье в плечо до тех пор, пока не появится мишень. Стрелок должен поражать все мишени, включая мишень «Заяц» из ружья, вложенного в плечо.



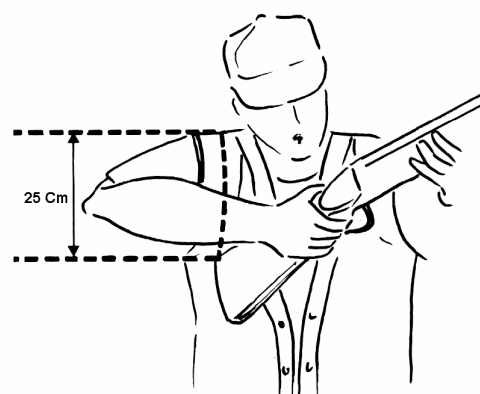
25 см



25 cm = 9,85 inches

высота 25 см

ось плеча



25 см

25 м = 9, 85 дюймов

**3.1.3.** При сигнальном, синхронном или последовательном дуплете положение ружья свободно между первой и второй мишенью.

### 3.1.4. Испытание оружия

Ни под каким предлогом испытание ружья не может осуществляться на стрелковом месте. Перед выходом на площадку стрелок, при желании, может протестировать исправность своего ружья на площадке, специально оборудованной для данных испытаний и расположенной рядом с клубным зданием.

### **3.2 Наушники**

См. пункт 8.9 «Правила поведения/безопасности» настоящих правил.

### **3.3 Очки**

См. пункт 8.10 «Правила поведения/безопасности» настоящих правил.

## **Глава 4 – ОПРЕДЕЛЕНИЯ**

### **4.1. Определение одиночной мишени**

Любая одиночная мишень любого типа, запущенная метательной машинкой. По каждой одиночной мишени можно стрелять 2-мя патронами.

### **4.2. Определение дуплетов**

По каждому дуплету стрелок может выстрелить только двумя патронами. Допустимо поражение одной и той же мишени в дуплете двумя патронами.

#### **4.2.1. Сигнальный дуплет**

Две мишени, поданные одной или двумя разными метательными машинками, при этом вторая мишень выпущена в промежутке от 0 до 3 секунд после того, как был произведен выстрел по первой мишени.

#### **4.2.2. Синхронный дуплет**

Две мишени, поданные одновременно одной или двумя метательными машинками. Мишени могут поражаться в любом порядке.

#### **4.2.3. Последовательный дуплет**

Мишени, запущенные одной метательной машинкой по одной траектории в порядке последовательности загрузки мишеней. По мишеням можно стрелять в любом порядке.

## 2. Судейство соревнований

## Глава 5 - СУДЬИ

**5.1.** Судьи, принимающие участие в международном соревновании торжественно клянутся:

- Придерживаться правил и следить за их соблюдением;
- Принимать решения честно и беспристрастно;
- Не принимать во внимание свою национальность или свою федерацию во время проведения соревнования;
- Объявлять свои решения четко, громко, чтобы стрелок мог их слышать;
- Принимать возражения стрелков в вежливой манере, но, не поддаваясь влиянию стрелка или других участников;
- Иметь при себе новую копию настоящих правил по Спортивному на официальных языках Ф.И.Т.А.С.К.

**5.2.** Судья должен иметь действительное удостоверение, выданное национальной федерацией, а главный судья должен иметь международное удостоверение, выданное Ф.И.Т.А.С.К. В противном случае, судья может быть только помощником судьи на данном соревновании при одобрении жюри до начала соревнований.

**5.3.** Судьи должны обеспечивать порядок и надлежащее поведение на стрелковом месте и во время перестрелок.

**5.4.** Когда участник соревнования готов к стрельбе, он дает команду на подачу мишени. Судья в короткий срок передает команду стрелка операторам посредством аудио-сигнала. Мишень должна быть выпущена оператором в течение 3 секунд после сигнала.

**5.5.** В исключительных случаях судья может прервать стрельбу в случае внезапного, но непродолжительного сильного дождя или порывистого ветра. Однако он должен предупредить жюри о том, что данное прерывание стрельбы может затянуться.

**5.6.** Стрелок не имеет права отказаться от мишени, после того как он дал команду на ее появление. Только судья может определить правильность траектории или положение «Нет мишени».

## Глава 6 – СУДЕЙСТВО КАСАТЕЛЬНО МИШЕНЕЙ

**6.1.** Судья единолично принимает решения.

**6.2.** Стрелки группы не имеют права прерывать стрельбу и выражать свое мнение о правилах судейства мишеней.

**6.3.** Мишень считается «Бита»:

Если стрелок выстрелил по выпущенной мишени в соответствии с пунктом 3.1. правил, и как минимум один видимый осколок от нее отделился, или мишень частично или полностью разбита. Это также применимо к мишеням «Флэш».

**6.4.** Мишень объявляется как «Промак»:

- Если стрелок не выстрелил по мишени без видимой причины (при последовательном или синхронном дуплете результат «Промак» - «Промак»).
- Если после выстрела она не была поражена, и ни один видимый осколок от нее не отделился, или если поднимается только пыль (мишень «дымит» или «пылит»).
- Если при неисправности ружья или осечке стрелок открывает его сам или касается предохранительного взвода до того, как судья проверит его ружье.

- При второй неисправности ружья в ходе одной и той же серии.

## 6.5. «Нет мишени»

### 6.5.1. «Нет мишени» из-за проблемы с оружием или боеприпасами

Таблица, приведенная ниже, применима к первому инциденту в одной серии.

При первом инциденте стрелок получает предупреждение, и мишень объявляется как «Нет мишени». После первого инцидента все мишени, не пораженные по той же самой причине, что и при первом инциденте, считаются как «Промах».

Проблема	Тип	Действие
Два выстрела одновременно (сдвоенный выстрел)	На одиночной мишени	<b>НЕТ МИШЕНИ</b> - мишень запускается повторно
	На первой мишени в сигнальном дуплете	<b>НЕТ МИШЕНИ</b> - дуплет запускается повторно
	В синхронном дуплете	<b>НЕТ МИШЕНИ</b> - дуплет запускается повторно
	В последовательном дуплете	<b>НЕТ МИШЕНИ</b> - дуплет запускается повторно
Неисправность ружья при первом выстреле*	На одиночной мишени	<b>НЕТ МИШЕНИ</b> – мишень запускается повторно
	В сигнальном дуплете	<b>НЕТ МИШЕНИ</b> - дуплет запускается повторно
	В синхронном дуплете	<b>НЕТ МИШЕНИ</b> - дуплет запускается повторно
	В последовательном дуплете	<b>НЕТ МИШЕНИ</b> - дуплет запускается повторно
Неисправность ружья при втором выстреле	На одиночной мишени	<b>НЕТ МИШЕНИ</b> - мишень запускается повторно. Она может быть разбита только вторым выстрелом. Если мишень поражается первым выстрелом, результат засчитывается как «Промах».
	На сигнальном дуплете	<b>НЕТ МИШЕНИ</b> - дуплет запускается повторно Фиксируется результат первого выстрела.
	На синхронном дуплете	<b>НЕТ МИШЕНИ</b> - дуплет запускается повторно
	В последовательном дуплете	<b>НЕТ МИШЕНИ</b> - дуплет запускается повторно

**\*Если производится второй выстрел, результат регистрируется как «Бита» или «Промах»**

### 6.5.2. «Нет мишени» из-за проблем с мишенью

Приведенная ниже таблица применяется в следующих случаях, если:

- Мишень разбита при запуске с машинки;
- Мишень запущена с другой машинки;
- На одном стрелковом месте запущены мишени с двух машинок;
- Мишень неправильного цвета, размера или типа;
- Судья определяет траекторию как неправильную;
- Мишень запущена более, чем через 3 секунды после команды судьи;



- Стрелок не дал команды на подачу мишени;
- Судья считает, что стрелок явно был отвлечен;
- Судья не может оценить результат стрельбы по мишени;

Проблема	Действие
Одиночная мишень	<b>НЕТ МИШЕНИ</b> – мишень запускается повторно
«Заяц», разбитый после промаха первого выстрела и до второго выстрела	<b>НЕТ МИШЕНИ</b> – «заяц» запускается повторно Мишень может быть разбита только вторым выстрелом, при этом если стрелок разбивает повторно запущенную мишень первым выстрелом, результат засчитывается как «Промех».
Первая мишень сигнального дуплета	<b>НЕТ МИШЕНИ</b> - дуплет запускается повторно
Если первая мишень в сигнальном дуплете (или ее части) разбивает вторую при дуплете до того, как стрелок выстрелит во второй раз	<b>НЕТ МИШЕНИ</b> - дуплет запускается повторно Засчитывается результат выстрела по первой мишени
Вторая мишень в сигнальном дуплете	<b>НЕТ МИШЕНИ</b> - дуплет запускается повторно Засчитывается результат выстрела по первой мишени
Мишень в синхронном дуплете	<b>НЕТ МИШЕНИ</b> - дуплет запускается повторно
Мишень в последовательном дуплете	<b>НЕТ МИШЕНИ</b> - дуплет запускается повторно

Во всех дуплетах при поражении двух мишеней одним выстрелом, результат засчитывается как «Бита» и «Бита»

## Глава 7 – ОРУЖИЕ И БОЕПРИПАСЫ

### 7.1. Определение

Все виды оружия, в том числе полуавтоматические модели, допустимы (**за исключением помповых ружей**) при условии, что калибр не будет превышать 12, а длина ствола будет не менее 66 см.

С любым оружием, даже незаряженным, необходимо обращаться с осторожностью. Ружья должны переноситься открытыми (полуавтоматические виды ружей должны переноситься с открытым затвором), а дуло ружья должно быть направлено вверх или вниз.

Ношение ремней на оружии запрещено.

Если стрелок не использует свое оружие, он должен его поставить вертикально в пирамиду для оружия или в любое другое аналогичное место. В полуавтоматических ружьях затвор должен быть открыт.

### 7.2. Запрещается касаться оружия других стрелков без их разрешения.

Запрещается пользоваться одним ружьем двум стрелкам одной группы во время официального соревнования или чемпионата.

### 7.3. В исключительных случаях, ввиду неисправности ружья стрелок может взять ружье другого стрелка с согласия последнего с тем, чтобы закончить свою серию.

Полная или частичная замена оружия, сменных чоков или стволов разрешается в ходе одной и той же серии между двумя стрелковыми местами или между одиночными мишенями или дуплетами, если это не вызовет задержку стрельбы.

- 7.4. Если стрелок находится на стрелковом месте, он не может осуществлять замену, о которой говорилось выше.
- 7.5. Время, которым располагают стрелки между двумя одиночными мишенями или дуплетами, не должно превышать 20 секунд. Если стрелок превышает это время, судья, сделавший стрелку предупреждение, применяет положения п. 12.2.
- 7.6. При первой неисправности ружья судья констатирует «Нет мишени». При второй и последующих неисправностях ружья в одной серии результат засчитывается как «Промах». Если неполадки ружья исправлены до завершения стрельбы в данной серии группой стрелка, стрелок может стрелять последним в своей группе с разрешения судьи. Если неполадка не может быть устранена, то по решению судьи стрелок имеет право продолжить стрельбу в своей группе при условии, что он незамедлительно достанет другое ружье (п. 7.3). В противном случае он должен покинуть стрелковое место и свою группу и стрелять по оставшимся мишеням при наличии свободного места в другой группе с разрешения жюри.
- 7.7. Если два выстрела происходят одновременно (сдвоенный выстрел) из-за неисправности оружия при получении одиночной мишени или первой мишени дуплета, мишени засчитываются как «Нет мишени», и результат не регистрируется (п. 6.5.).
- 7.8. Заряд патрона не должен превышать 28 г, погрешность +2%. Используется дробь сферической формы диаметром от 2 до 2,5 мм.
- Использование пыжей типа Дисперсант или других необычных способов зарядки строго запрещено, так же как и использование перезаряженных патронов.
  - Смешение дроби различных размеров и/ или видов строго запрещено, так же как и применение дымного пороха и трассирующих патронов.
- 7.9. Если обе мишени дуплета поражены одним выстрелом, результат засчитывается как «Бита» и «Бита».
- 7.10. До начала стрельбы судья может попросить у стрелка два патрона для проверки. Судья должен взять один патрон из правого кармана, а другой патрон из левого кармана куртки стрелка.

## Глава 8 – ПРАВИЛА ПОВЕДЕНИЯ/БЕЗОПАСНОСТИ

- 8.1. Стрелок имеет право стрелять только в своей очереди и только тогда, когда запущена мишень, если судья не разрешил ему протестировать свое оружие.
- 8.2. Стрелок может стрелять только в свою очередь и только после запуска мишени. Запрещается целиться или стрелять по мишеням других стрелков или намеренно целиться или стрелять в животных. Запрещается имитировать стрельбу на стрелковом стенде или за его пределами. Если до произнесения слова «ДАЙ» стрелок имитирует стрельбу на стрелковом месте (вкладывает свое ружье в плечо по направлению теоретической траектории мишеней) или ненамеренно делает выстрел, судья обязан сделать стрелку предупреждение. После первого предупреждения любая имитация стрельбы наказывается «Промехом» по следующей пораженной мишени.
- 8.3. На момент произнесения имени стрелка он должен быть готов незамедлительно стрелять и иметь с собой боеприпасы и снаряжение, необходимое для стрельбы в данной серии. Ни при каких обстоятельствах стрелок не должен выходить на стрелковое место прежде, чем предыдущий стрелок покинул его, даже если наступила его очередь.
- 8.4. Стрелок должен заряжать свое оружие только на занятом им стрелковом месте, при этом ружье должно быть направлено в зону стрельбы. Он должен получить разрешение судьи на начало стрельбы.

- 8.5.** Полуавтоматические ружья заряжаются максимум двумя патронами.
- 8.6.** Стрелок не должен оборачиваться на стрелковом месте, пока он не откроет свое ружье, достанет патроны из патронника, независимо от того, стрелял он ими или нет.
- 8.7.** При демонстрации мишеней или прерывании стрельбы стрелок обязан держать свое оружие открытым и незаряженным. Он не должен снова закрывать его до получения разрешения судьи.
- 8.8.** При осечке или любой другой неисправности оружия или патрона стрелок должен оставаться на своем месте, дуло ружья должно быть направлено в сторону зоны стрельбы. Стрелок не должен открывать его и трогать предохранительный взвод, пока судья не проверит ружье.

**8.9. Наушники**

Ношение наушников обязательно для всех стрелков, судей, персонала и зрителей, находящихся на площадке или вблизи нее. Любой стрелок, находящийся на стрелковом месте без наушников, считается отсутствующим, и в этом случае применяется положение пункта 16.7. Во всех случаях дети, находящиеся на стрелковом стенде за пределами клубного здания, должны носить наушники.

**8.10. Очки**

Защитные очки являются обязательными для всех без исключения стрелков, судей и персонала и других лиц, находящихся вблизи стрелкового места. Стрелки, которые занимают стрелковое место без очков, считаются отсутствующими, и в этом случае применяется положение пункта 16.7.

**Глава 9 – АПЕЛЛЯЦИИ**

- 9.1.** Стрелок обязан поразить мишень в зоне ее видимости судье, принимающему решение.
- 9.2.** Если судья решит, что мишень была поражена за пределами видимости или зоны стрельбы, апелляция относительно решения судьи не принимается.
- 9.3.** Ни при каких обстоятельствах стрелки не должны покидать свои места или поднимать мишени для того, чтобы убедиться была ли поражена мишень или нет.
- 9.4.** Давая команду на подачу следующей мишени, стрелок принимает решение судьи касательно предыдущей мишени.
- 9.5.** Если стрелок не согласен с решением судьи, он немедленно заявляет об его опротестовании на своем стрелковом месте, поднимая руку и говоря «ПРОТЕСТ ИЛИ АПЕЛЛЯЦИЯ». Судья должен прервать стрельбу, и стрелок должен объяснить причину протеста.
- 9.5.1.** Если судья бесспорно уверен в своем решении, он немедленно его подтверждает, и решение становится окончательным и далее не оспаривается (п. 10.1. и 10.2.).
- 9.5.2.** Если судья имеет сомнения, прежде чем принять окончательное решение, он может проконсультироваться с:
- другим присутствующим судьей
  - оператором
  - стрелками данной группы
- Судья не обязан следовать данным ему советам.
- 9.5.3.** После описанных выше консультаций, судья оглашает свое окончательное решение, которое не может оспариваться и должно быть принято стрелком (п. 10.1. и 10.2.).

- 9.6.** Стрелок может подать в жюри апелляцию на решение судьи в любых других случаях, кроме фактов «нет мишени», промаха или попадания в мишень, и случаев, когда траектория признана правильной.
- 9.7.** Протест против решения судьи представляется стрелком в письменном виде в жюри вместе с депозитом - 40% от суммы стартового взноса.
- 9.8.** Эта сумма будет ему возвращена, если протест будет принят Жюри. В случае отрицательного решения, Президент ФИ.Т.А.С.К. перечислит денежную сумму на благотворительные цели. В случае если жюри признает протест обоснованным по причине, не указанной в п. 9.6., оно может проинструктировать судью изменить свое решение. Жюри может назначить нового судью или пересмотреть решение судьи (п. 9.6.).

## **Глава 10 – ОТКАЗ ПОДЧИНЯТЬСЯ**

- 10.1.** Стрелок должен продолжить стрельбу **в течение 20 секунд** после оглашения судьей окончательного решения.
- 10.2.** Если стрелок не продолжил стрельбу в течение 20 секунд после окончательного решения судьи, считается, что он отказывается подчиняться, он наказывается в соответствии с пунктами главы 13.
- 10.3.** Если судья признает, что стрелок намеренно задерживает стрельбу или его поведение не соответствует принятым нормам, это также считается отказом подчиняться.

## **Глава 11 – ПОПЫТКА ДАВЛЕНИЯ НА СУДЬЮ**

- 11.1.** Считается, что стрелок оказывает давление на судью, если он:
- 11.1.1.** продолжает оспаривать окончательное решение судьи своими действиями или словами, несмотря на продолжение стрельбы;
- 11.1.2.** открыто оспаривает решения судьи;
- 11.1.3.** присутствующие стрелки открыто выражают свое мнение или критикуют решение без разрешения судьи.

## **Глава 12 – ПРЕДУПРЕЖДЕНИЯ**

- 12.1.** Если стрелок занимает неправильную позицию, не соответствующую п. 3.1. настоящих правил, и/или вкладывает ружье в плечо до появления мишени, он получает предупреждение.
- 12.2.** После первого предупреждения, любое дальнейшее нарушение на той же самой площадке наказывается:
- «Промах» для одиночной мишени;
  - «Промах» и «Нет мишени» для сигнального дуплета;
  - «Промах» и «Промах» для синхронного дуплета;
  - «Промах» и «Промах» для последовательного дуплета.
- 12.3.** По мишени, объявленной судьей как «Нет мишени», ни при каких обстоятельствах не должен производиться выстрел. Любой стрелок, нарушивший это правило, наказывается следующим образом:
- «Промах» для одиночной мишени;
  - «Промах» и «Нет мишени» для сигнального дуплета;
  - «Промах» и «Промах» для синхронного дуплета;

- «Промах» и «Промах» для последовательного дуплета.

### **Глава 13 - НАКАЗАНИЯ**

- 13.1.** Все стрелки, принимающие участие в соревновании, знают правила Ф.И.Т.А.С.К. и заявляют о том, что полностью знают настоящие правила по Спортивному. Они согласны с наложением санкций и другими последствиями, связанными с нарушением правил или отказом принимать команды или решения судей.
- 13.2.** Первое нарушение какого-либо пункта правил влечет сначала предупреждение, которое выносится судьей или жюри.
- 13.3.** В случае повторения, отказа подчиняться или попытки давления жюри может наказать стрелка:
  - потерей одной мишени;
  - потерей серии из 25 мишеней;
  - снятием с соревнования.
- 13.4.** По апелляции судьи, жюри может немедленно снять с соревнования любого стрелка, потерявшего самообладание, оказавшегося подчиняться или виновного в попытке оказания давления на судью или намеренно стреляющего в животных.
- 13.5.** В соответствии с п. 13.4. об исключении стрелка будет объявлено его федерации и в головной офис Ф.И.Т.А.С.К., который будет хранить в архиве информацию о снятии с соревнования в течение 5 лет.
- 13.6.** Нарушителю, снятому с соревнования Ф.И.Т.А.С.К. более одного раза в течение 3 лет с момента первого исключения, только по решению Управляющего комитета Ф.И.Т.А.С.К., может быть запрещено участвовать в любом соревновании, проходящем под эгидой Ф.И.Т.А.С.К.
- 13.7.** Снятие стрелка с соревнований ни при каких обстоятельствах не влечет финансовую компенсацию или возврат денежных средств.

### **Глава 14 – ПРОТОКОЛЫ РЕЗУЛЬТАТОВ СТРЕЛЬБЫ**

- 14.1** Протокол результатов стрельбы ведется судьей или назначенным им третьим лицом под его ответственность. У каждого судьи имеются карандаши разных цветов для каждого стрелкового места на одной площадке.
- 14.2.** В протокол регистрации вносятся только результаты промахов (см. приложение). Каждый результат промаха регистрируется в хронологическом порядке слева направо.

Мишени нумеруются на каждом стрелковом месте в порядке прохождения стрельбы. Например:

стрелковое место 1: Мишени № 1, № 2, № 3, № 4, дуплет, №5 и № 6.

стрелковое место 2: Мишени № 1, № 2, № 3, дуплет, № 4 и №5, дуплет № 6 и 7.

### 3. Организация соревнований

## **Глава 15 – ОРГАНИЗАЦИЯ СОРЕВНОВАНИЙ**

- 15.1.** Национальная федерация должна получить одобрение своих площадок для национальных соревнований, а международная федерация должна одобрить площадки для международных соревнований.
- 15.2.** Федерация, ответственная за организацию международного чемпионата на стенде, не одобренном Ф.И.Т.А.С.К., за 8 месяцев до начала соревнований должна представить стенд и подробную информацию о соревновании представителю Ф.И.Т.А.С.К. В случае если Ф.И.Т.А.С.К. признает стенд соответствующим, он может обязать федерацию назначить разработчика площадок, ответственного за дизайн и организацию площадок.
- 15.3.** Федерация-член Ф.И.Т.А.С.К. может делегировать ответственность за организацию соревнования одному из своих клубов, и тогда клуб будет нести полную ответственность за исполнение всех инструкций, одобренных ранее.

### **15.4. Жюри**

- 15.4.1.** Международные соревнования проводятся под контролем жюри, состоящего из действующих членов комитета Ф.И.Т.А.С.К. по спортивному, представителя каждой страны, заявившей мужскую команду. Жюри возглавляет представитель члена-организатора Ф.И.Т.А.С.К. Члены Управляющего Комитета Ф.И.Т.А.С.К. автоматически входят в состав жюри, за исключением тех, кто сидит в апелляционном жюри.
- 15.4.2.** Жюри принимает решения большинством голосов присутствующих членов. Если голоса разделяются поровну, голос Председателя является решающим.
- 15.4.3.** Жюри может принимать решение, имеющее силу, только в присутствии Председателя и четверти членов жюри.
- 15.4.4.** В случае крайней необходимости (например, риск остановки стрельбы) два члена жюри, назначенные Председателем или его представителем, могут принимать исключительное решение, для последующего одобрения данного решения жюри.

### **15.5. Компетенция жюри**

- 15.5.1.** Члены технического комитета и жюри до начала соревнований должны проверить соответствие стендов и площадок правилам и требованиям.
- 15.5.2.** После церемонии открытия, федерация-организатор объявляет время стрельб, определенное жюри.
- 15.5.3.** Жюри отвечает за соблюдение правил и требований безопасности во время стрельбы.
- 15.5.4.** Жюри проверяет оружие, боеприпасы и мишени, используя техническое экспериментальное оборудование.
- 15.5.5.** Жюри принимает необходимые решения при технических неполадках, если эти решения не были приняты ответственным судьей.
- 15.5.6.** Жюри рассматривает апелляции и принимает решение о санкциях, которые должны быть приняты, если стрелок не соблюдает правила, или если его поведение не соответствует поведению спортсмена.
- 15.5.7.** Жюри должно убедиться в том, что как минимум два члена жюри присутствуют на стрелковой площадке.
- 15.5.8.** Если один из членов жюри заметит какое-либо нарушение, он должен сообщить об этом жюри.

### **15.6. Лица, ответственные за площадки**

- 15.6.1.** До начала соревнований разработчики площадок представляют планы площадок с траекториями, а также предложенные и зарегистрированные типы мишеней следующим лицам:
- членам жюри, «ответственным за площадки»;
  - главному судье.
- 15.6.2.** Предложения, определенные в п. 15.6.1., могут быть изменены в соответствии с техническими, судейскими правилами и правилами безопасности и охраны окружающей среды, а также духом соревнований Ф.И.Т.А.С.К.
- 15.6.3.** Все площадки формируются окончательно только после одобрения членами жюри и главным судьей.
- 15.6.4.** Главный судья передает инструкции судье каждого стрелкового места.
- 15.6.5.** Траектории, выбранные при спокойной погоде, могут быть изменены, принимая во внимание любое внезапное изменение погоды.
- 15.6.6.** Пристрелка запрещена до начала соревнований, пока площадки не определены ответственными за это лицами.
- 15.7. Апелляционное жюри**
- 15.7.1.** Апелляционное жюри учреждается на каждом международном соревновании для рассмотрения протестов стрелков или Ф.И.Т.А.С.К. против решения жюри.
- 15.7.2.** Апелляционное жюри состоит из Председателя Ф.И.Т.А.С.К. (или его представителя), председателя технического комитета (или его представителя), Председателя федерации-организатора (или его представителя).
- 15.7.3.** Апелляционное жюри учреждается одновременно с жюри.
- 15.7.4.** В отсутствие апелляционного жюри решения жюри являются окончательными и не подлежат опротестованию.

## **Глава 16 – ПРОЦЕДУРА ПРОВЕДЕНИЯ ЧЕМПИОНАТА**

- 16.1.** На международных соревнованиях стрельба включает 200 мишеней, одна серия состоит из 25 мишеней. Однако в исключительных случаях жюри может изменить это число при необходимости. В этом случае организатор возвращает стрелкам стоимость неиспользованных мишеней по цене мишеней для пристрелки.
- 16.2.** Стрельба осуществляется после жеребьевки команд, состоящих из 6 стрелков, с перемещением одного стрелка не только на каждом стрелковом месте, но и при стрельбе дуплетов. В ходе международных соревнований представители одной и той же страны по возможности распределяются по разным командам. Комитет-организатор заранее объявляет о расписании и составе команд.
- 16.3.** На каждом стрелковом месте каждый стрелок стреляет сначала по одиночным мишеням, затем по дуплетам и так далее (если жюри не решит иначе).
- 16.4.** На каждом месте представляются все траектории, первый стрелок каждой группы должен занять свое стрелковое место.
- 16.5.** При демонстрации мишеней не разрешается стрельба или имитация стрельбы, в противном случае вступят в действие положения пунктов 12.1. и 12.2.
- 16.6.** Мишени сигнальных дуплетов не демонстрируются на соревновании. Мишени синхронных и последовательных дуплетов демонстрируются первому стрелку каждой команды.
- 16.7.** Стрелок должен прибыть на свое стрелковое место вовремя. Если стрелок не присутствует при названии своей фамилии, судья должен назвать фамилию и номер на спине стрелка громким голосом трижды в течение одной минуты. Если его очередь не прошла относительно одиночных мишеней стрелкового места № 1,



стрелок может занять свое место в своей группе без наложения штрафа. Если его очередь прошла по одиночным мишеням или по дуплетам, все одиночные мишени или дуплеты, по которым он не выстрелил в свою очередь, оцениваются как «Промаш». Если стрелок присутствует на одном из следующих стрелковых мест (2,3, 4 и т.д.), все мишени, по которым он не выстрелил на предыдущих местах, оцениваются как «Промаш». Ни при каких обстоятельствах стрелок не может стрелять свою пропущенную серию **в другой группе.**

**16.8.** Если стрелок считает, что он опаздывает по уважительной причине, не зависящей от него, он должен:

- не присоединяться к своей группе, стреляющей на площадке;
- предупредить жюри в письменном виде;
- выполнять решения жюри;
- стрелять на площадке с другой группой с разрешения жюри.

Если жюри посчитает, что причина, указанная стрелком, не является уважительной, он получает 25 промахов, соответствующих 25 мишеням, по которым он не стрелял.

**16.9.** В случае неисправности метательной машинки или прерывания стрельбы более, чем на 10 минут, судья должен провести демонстрацию мишеней повторно.

**16.10.** В ходе международных соревнований результаты регистрируются судьей или его уполномоченным лицом, который может быть избран из числа стрелков. Результаты каждой серии переносятся на центральное информационное табло.

**16.11.** При выходе с каждого стрелкового места стрелок должен проверить свой результат, внесенный в протокол стрельб. Если стрелок оспаривает результат, он должен незамедлительно информировать судью, но окончательное решение выносит только судья. Однако до принятия окончательного решения судья может посоветоваться с коллегами (п. 9.5.2.). После данной проверки никакие претензии не принимаются.

## **Глава 17– ОДЕЖДА**

**17.1.** Одежда участника соревнования должна быть соответствующей. Короткие шорты запрещены, разрешаются только длинные шорты (типа «бермудов», не доходящих до колена на 5 см). Голый торс под стрелковым жилетом запрещен. Рубашки должны быть с короткими рукавами и воротником. Если нет воротника, вырез должен быть круглым (футболка). По причинам безопасности ношение сандалий запрещено. Наспинный номер стрелка должен быть отчетливо виден и хорошо закреплен. Любое нарушение данных правил поведения наказывается первым предупреждением судьи, затем могут быть применены санкции вплоть до снятия с соревнования по решению жюри.

## **Глава 18 - ПЕРЕСТРЕЛКИ**

**18.1.** При перестрелке за первые три места в индивидуальном зачете при наличии времени жюри намечает новый маршрут.

**18.2.** Стрелки, закончившие стрельбу с одинаковым результатом ниже третьего места в итоговой таблице, распределяются по результатам стрельб в группах на площадках с 8 по 1 в порядке убывания.

**18.3.** Перестрелки осуществляются в одной серии из 25 мишеней. В случае ничейного результата они стреляют вторую серию до первого промаха (принцип «внезапная смерть»). Стрелок с первым промахом уходит, и так происходит до тех пор, пока не останется единственный победитель, при условии, что все стрелки стреляли одинаковое количество мишеней. В случае равного счета и только в случае

перестрелки (применяется принцип «внезапная смерть»), результатом выстрела по сигнальному дуплету является итог выстрела по обоим мишеням, независимо от очередности поражения/промаха первой и второй мишени. Результат «Бита и Промах», «Промах и Бита» считается «одинаковым».

- 18.4.** считается элементом из 2 мишеней, независимо от того был первый или второй промах по мишени, то результат «Бита и промах», «Промах и Бита» считается «одинаковым».
- 18.5.** Стрельба осуществляется в соответствии с предыдущими правилами, при этом пустые места в группе не заполняются.
- 18.6.** Если перестрелка не запланирована заранее как часть программы соревнований, стрелки должны оставаться на связи с жюри, чтобы быть готовыми стрелять в течение 15 минут после их вызова. Стрелки, опоздавшие на перестрелку, считаются дисквалифицированными.
- 18.7.** В исключительных случаях жюри может принять решение о переносе перестрелки на следующий день. Стрелки, отсутствующие на перестрелке в этом случае, считаются дисквалифицированными.
- 18.8.** Команды, закончившие стрельбу с одинаковым результатом, распределяются по результатам стрельб в группах на площадках с 8 по 1 в порядке убывания.

## Глоссарий

<b>Группа</b>	6 стрелков, стреляющих по жеребьевке в одно и то же время на одной и той же площадке.
<b>Серия</b>	Одна серия включает 25 мишеней, по которым стреляли на одной и той же площадке или линии.
<b>Метательная машинка</b>	Машина или устройство для запуска мишеней.
<b>Выстрел</b>	Соответствует стрельбе одним патроном.
<b>Мишень</b>	Смотрите п. 2.3.
<b>Траектория</b>	Линия, по которой мишень следует в пространстве.
<b>Площадка</b>	Одна линия, состоящая из нескольких стрелковых мест, содержащих 25 мишеней.
<b>Стрелковое место</b>	Позиция для стрельбы (круг или квадрат)
<b>Бита</b>	Пораженная мишень в соответствии с правилами
<b>Промах</b>	Пропущенная мишень в соответствии с правилами
<b>Разработчик площадок</b>	Лицо, ответственное за разработку площадок
<b>Нет мишени</b>	Неправильная мишень или траектория в соответствии с правилами

Правила одобрены на заседании Правления от 26 сентября, 2007 года.

**МЕЖДУНАРОДНАЯ ФЕДЕРАЦИЯ ПО СТРЕЛЬБЕ ИЗ СПОРТИВНО-ОХОТНИЧЬЕГО ОРУЖИЯ**

Чемпионат мира по спортивному – дата – место проведения

Группа №: 1

Серия №: 1

Судья: 1 \_\_\_\_\_ 2 \_\_\_\_\_ 3 \_\_\_\_\_ 4 \_\_\_\_\_

№	Ф.И.О.	Кат.	Мишени																									Всего
			25	24	23	22	21	20	19	18	17	16	15	14	13	12	11	10	9	8	7	6	5	4	3	2	1	
			25	24	23	22	21	20	19	18	17	16	15	14	13	12	11	10	9	8	7	6	5	4	3	2	1	
			25	24	23	22	21	20	19	18	17	16	15	14	13	12	11	10	9	8	7	6	5	4	3	2	1	
			25	24	23	22	21	20	19	18	17	16	15	14	13	12	11	10	9	8	7	6	5	4	3	2	1	
			25	24	23	22	21	20	19	18	17	16	15	14	13	12	11	10	9	8	7	6	5	4	3	2	1	
			25	24	23	22	21	20	19	18	17	16	15	14	13	12	11	10	9	8	7	6	5	4	3	2	1	
			25	24	23	22	21	20	19	18	17	16	15	14	13	12	11	10	9	8	7	6	5	4	3	2	1	